



Ref : ECL_advance	Issued by : SD	Date : 09/2011	Update : 6	Page : 1/28
-------------------	----------------	----------------	------------	-------------

HOBIE CAT ADVANCE STD & EVOLUTION

Eclaté des pièces détachées / Illustrated Part Guide / Explosionszeichnung



HOBIE CAT ADVANCE STD & EVOLUTION
Eclaté des pièces détachées / Illustrated Part Guide / Explosionszeichnung
Sommaire / Table of content / Inhalt

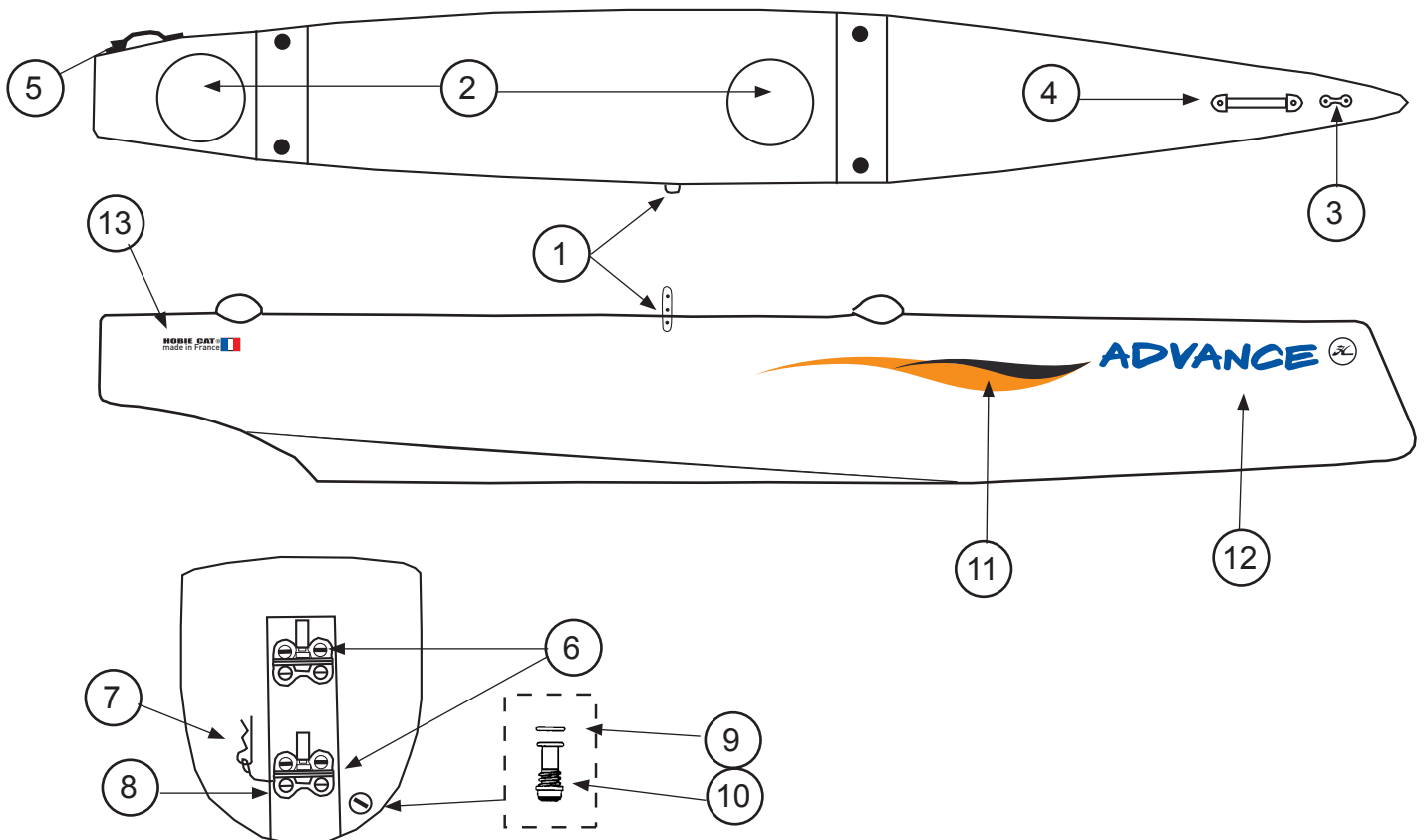
Page/Seiten	Intitulé / Description / Inhalt
2	Sommaire
3	Coques / Hulls / Rümpfe
4-5	Traverse avant / Front crossbar / Vorderholm STD
6	Traverse avant / Front crossbar / Vorderholm EVOLUTION
7	Traverse arrière / Rear crossbar / Achterholm STD
8	Chariot SSI / SSI Traveller car / SSI Traveler
9	Traverse arrière / Rear crossbar / Achterholm EVOLUTION
10	Trampoline mesh / Mesh trampoline / Netztrampoline
11	Mât / Mast
12	Jeu de câbles avec BMP / Wire set with spreader bar / Käbelsatz mit Parallel-Holm
13	Jeu de câbles sans BMP / Wire set w/o spreader bar / Käbelsatz ohne Parallel-Holm
14	Jeu de câbles Evolution / Wire set Evolution / Käbelsatz Evolution
15	Haubans / Shrouds / Wanten
16	Trapèze / Trapeze / Trapez
17	Gouvernail / Rudder assembly / Ruderanlage
18	Barre d'accouplement / Tiller crossbar / Anlenkstange
19	Stick / Tiller extention / Pinne
20	Grand-voile / Main sail / Großsegel
21-22	Palan de grand-voile / Mainsheet system / Großschot-System
23	Foc / Jib / Fock
24	Kit de redressement / Righting kit / Aufrichtsystem
25	Kit Spinnaker (Option) - Tangon / Spi boom / Spibaum
26-27	Kit Spinnaker (Option) - Spinnaker
28	Contact

HOBIE CAT ADVANCE STD & EVOLUTION

Eclaté des pièces détachées / Illustrated Part Guide / Explosionszeichnung

Coques / Hulls / Rümpfe

N°	Ref	Designation/Description/Beschreibung	N°	Ref	Designation/Description/Beschreibung
	12656035	Coque droite / Right Hull / Rumpf rechts		13656900	Poignée / Handle / Griff
	12656025	Coque gauche / Left hull / Rumpf links		99220143	Vis / Screw / Schraube TRL 6x35
1	99061400	Cadène de hauban (x2)	5	99220019	Ecrou indessérable D6 (x10)
		Chain plate (x2)			Nylstop nut (x10)
		Püttingeisen (x2)			Selbstsichernde Mutter (x10)
2	18056033	Trappe de visite 125 mm avec joint	6	99061710	Fémelot 4 trous (x2)
		Inspection port 125 mm with gasket			Pintle 4 screws (x2)
	18056038	Joint trappe de visite	99226150	99226150	Vis / Screw / Schraube 6x35
		Gasket trappe de visite			
	99220370	Vis / Screw / Schraube TCB Pozi 4.8x16 (x10)			
3	99220155	Pontet forgé / Pad-eye / Bügel	7-8	13662130	Goupille + cable + vis
	99220475	Vis / Screw / Schraube TCF 6x16			Retaining clip + cable + screw
4	13656900	Poignée / Handle / Griff	7	16552190	Goupille / Retaining clip / Sicherungsclip
	99220017	Vis / Screw / Schraube TRL 6x16	8	99220303	Vis / Screw / Schraube TC 6x50 (x10)
	99220019	Ecrou indessérable D6 (x10)	9	99220041	Joint de vidange (x10)
	99220032	Rondelle / Washer / Unterlegscheibe MD6			Drain gasket (x10)
				Dichtung Ablasschraube (x10)	
			10	99220040	Bouchon de vidange (x10)
					Drain Plug (x10)
					Ablasschraube (x10)



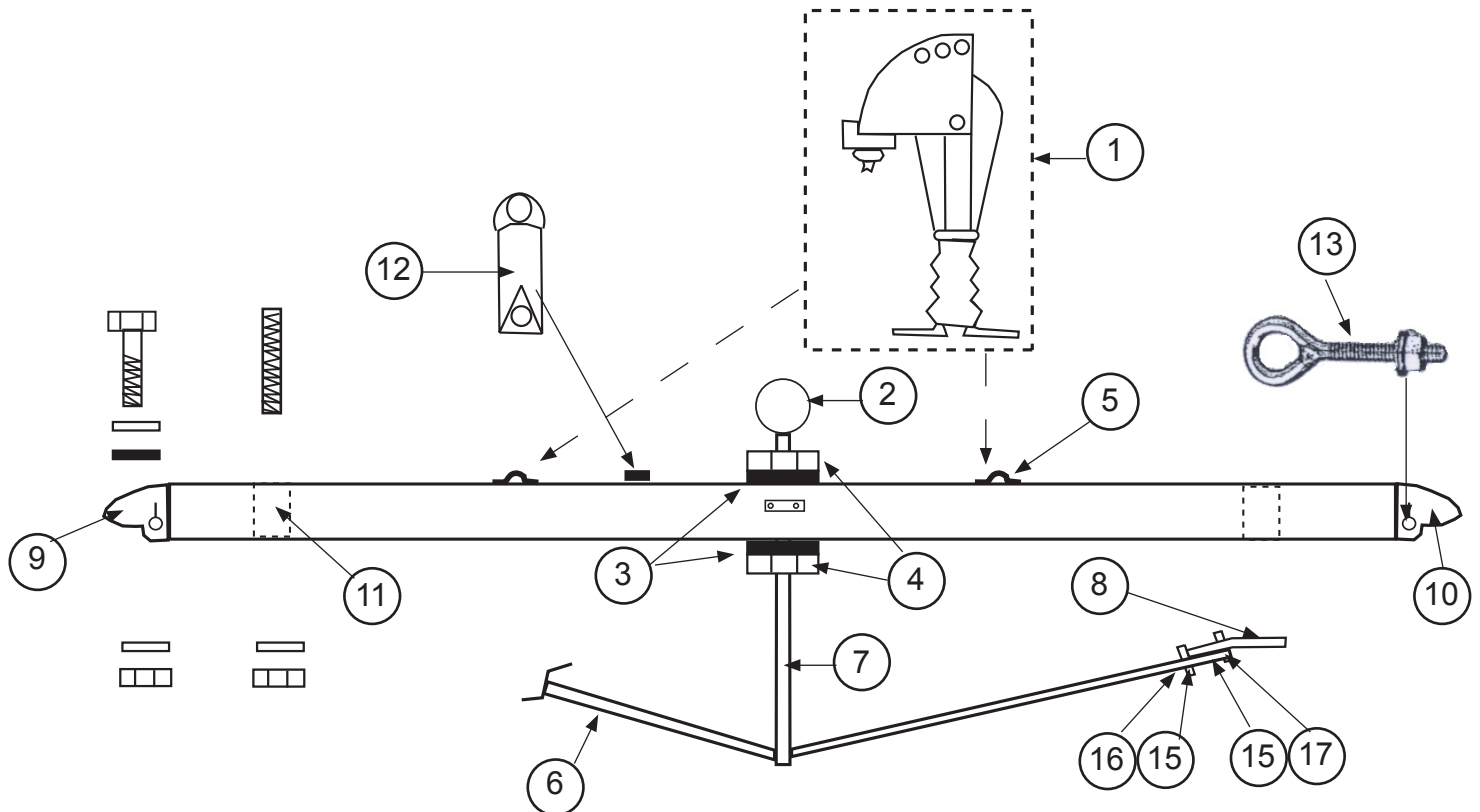
HOBIE CAT ADVANCE STD & EVOLUTION

Eclaté des pièces détachées / Illustrated Part Guide / Explosionszeichnung

Traverse avant / Front crossbar / Vorderholm STANDARD

(Vue avant / Front view)

N°	Ref	Designation/Description/Beschreibung	N°	Ref	Designation/Description/Beschreibung
1-19	12662600	Traverse avant STD Front crossbar STD Vorderholm STD	8	15063000	Fixation martingale Tensioner rod fastening Unterzug-Verbindung
1	13080340	Poulie foc / Jib block / Fockblock	9	13500010	Casting avant droit / arrière gauche Casting front right / rear left Gusteil vorne rechts / hinten links
	99500755	Ressort / spring / Feder			
	13080345	Taquet/cleat/Klemme			
2	21062673	Emplanture de mât noire Mast step black Mastfuss schwarz	10	13500020	Casting avant gauche / arrière droit Casting front left / rear right Gusteil vorne links / hinten rechts
3	99220100	Rondelle / Washer / Unterlegscheibe HM D16 (x10)	11	14500030	Casting intérieur D10 Inboard casting Gußteil innen
4	99220104	Ecrou / Nut / Mutter HM D16	12	99500416	Conduit coinqueur / Cleat / Klemme
5	99220215	Pontet / Pad-eye / Bügel		99220375	Vis / Screw / Schraube T.TF Pozi 3,9x16
6	13561600	Martingale / Striker rod / Unterzug	13	99220134	Boulon à oeil / Eye Bolt / Augenbolzen D6
7	14562680	Etai de martingale percé Dolphin striker post Dolphin-Striker gebohrt		99220019	Ecrou / Nut / Mutter D6

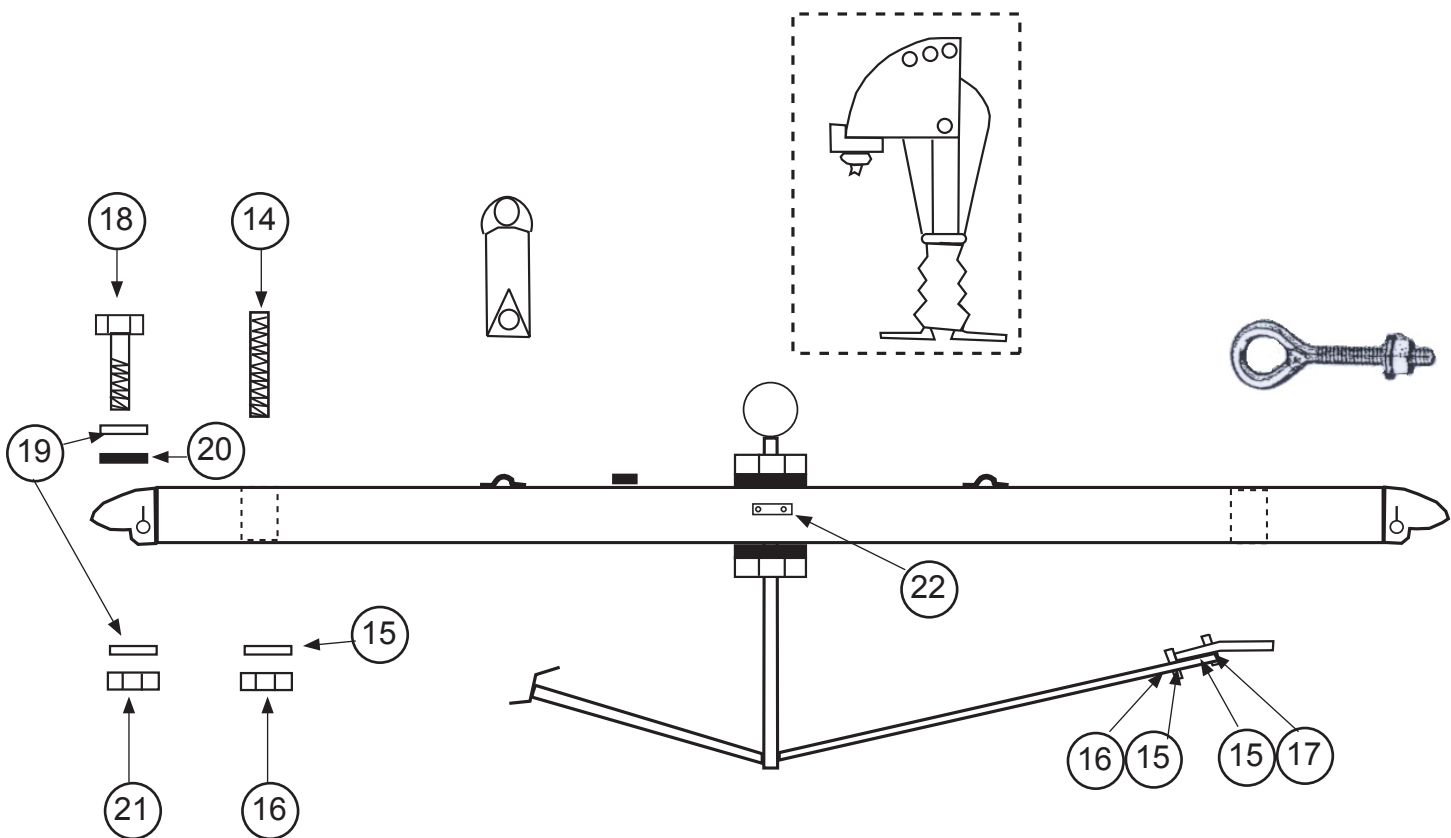


HOBIE CAT ADVANCE STD & EVOLUTION

Eclaté des pièces détachées / Illustrated Part Guide / Explosionszeichnung

Traverse avant / Front crossbar / Vorderholm STANDARD (Vue avant / Front view)

N°	Ref	Designation/Description/Beschreibung
14	99222505	Goujon /Headless bolt /Bolzen ohne Kopf D6
15	99220059	Rondelle / Washer / Unterlegscheibe D10 (x10)
16	99220009	Ecrou / Nut / Mutter HU D10 (x10)
17	99220302	Ecrou indessérable D10 (x10) Nylstop nut D10 (x10) Selbstsichernde Mutter D10 (x10)
18	99220048	Vis / Screw / Schraube TH 8X90
19	99061110	Rondelle / Washer / Unterlegscheibe D8 (x10)
20	99220053	Rondelle / Washer / Unterlegscheibe Nylon D8 (x10)
21	99220012	Ecrou indessérable D8 (x10) Nylstop nut D8 (x10) Selbstsichernde Mutter D8 (x10)
22	16056025	Articulation tangon (option) (x5) Spi boom fixation (option) (x5) Spibaum Befestigung (option) (x5)

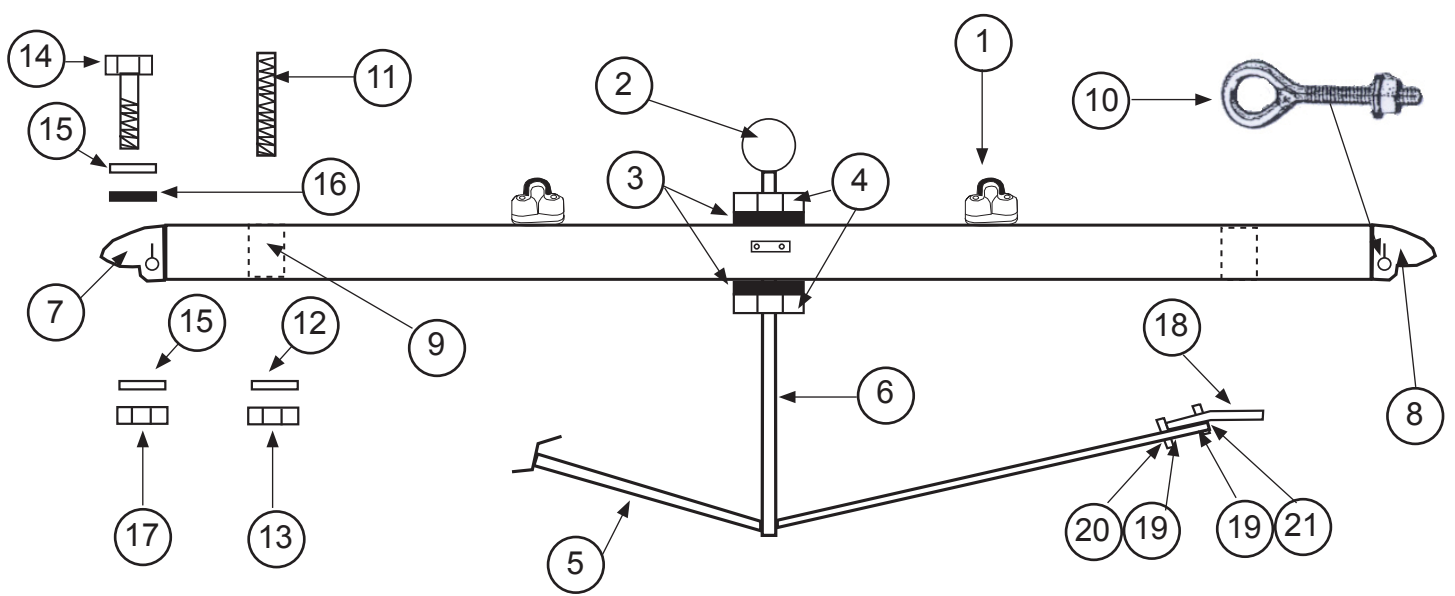


HOBIE CAT ADVANCE STD & EVOLUTION

Eclaté des pièces détachées / Illustrated Part Guide / Explosionszeichnung

Traverse avant / Front crossbar / Vorderholm EVOLUTION vue dessus / top view

N°	Ref	Designation/Description/Beschreibung	N°	Ref	Designation/Description/Beschreibung
11-17	12662610	Traverse avant EVOLUTION Front crossbar EVOLUTION Vorderholm EVOLUTION	10	99220134	Boulon à oeil / Eye Bolt / Augenbolzen D6
				99220019	Ecrou / Nut / Mutter D6
			11	99222505	Goujon / Headless bolt / Bolzen ohne Kopf
1	99500352	Support tourelle Clam cleat block support Drehklemme Basis	12	99220059	Rondelle / Washer / Unterlegscheibe D10 (x10)
	99550955	Platine tourelle / Taquet Clam cleat block plate Platte Drehklemme block	13	99220302	Ecrou indessérable D10 (x10) Nylstop nut D10 (x10) Selbstsichernde Mutter D10 (x10)
2	21062673	Emplanture de mât noire Mast step black Mastfuss schwarz	14	99220048	Vis / Screw / Schraube TH 8X90
3	99220100	Rondelle / Washer / Unterlegscheibe HM D16 (x10)	15	99061110	Rondelle / Washer / Unterlegscheibe D8 (x10)
4	99220104	Ecrou / Nut / Mutter HM D16	16	99220053	Rondelle / Washer / Unterlegscheibe Nylon D8 (x10)
5	13561600	Martingale / Striker rod / Unterzug	17	99220012	Ecrou indessérable D8 (x10) Nylstop nut D8 (x10) Selbstsichernde Mutter D8 (x10)
6	14562680	Etai de martingale percé Dolphin striker post Dolphin-Striker gebohrt	18	15063000	Fixation martingale Tensioner rod fastening Unterzug-Verbindung
7	13500010	Casting avant droit / arrière gauche Casting front right / rear left Gusteil vorne rechts / hinten links	19	99220059	Rondelle / Washer / Unterlegscheibe D10 (x10)
8	13500020	Casting avant gauche / arrière droit Casting front left / rear right Gusteil vorne links / hinten rechts	20	99220009	Ecrou / Nut / Mutter HU D10 (x10)
9	14500030	Casting intérieur D10 Inboard casting Gußteil innen	21	99220302	Ecrou indessérable D10 (x10) Nylstop nut D10 (x10) Selbstsichernde Mutter D10 (x10)



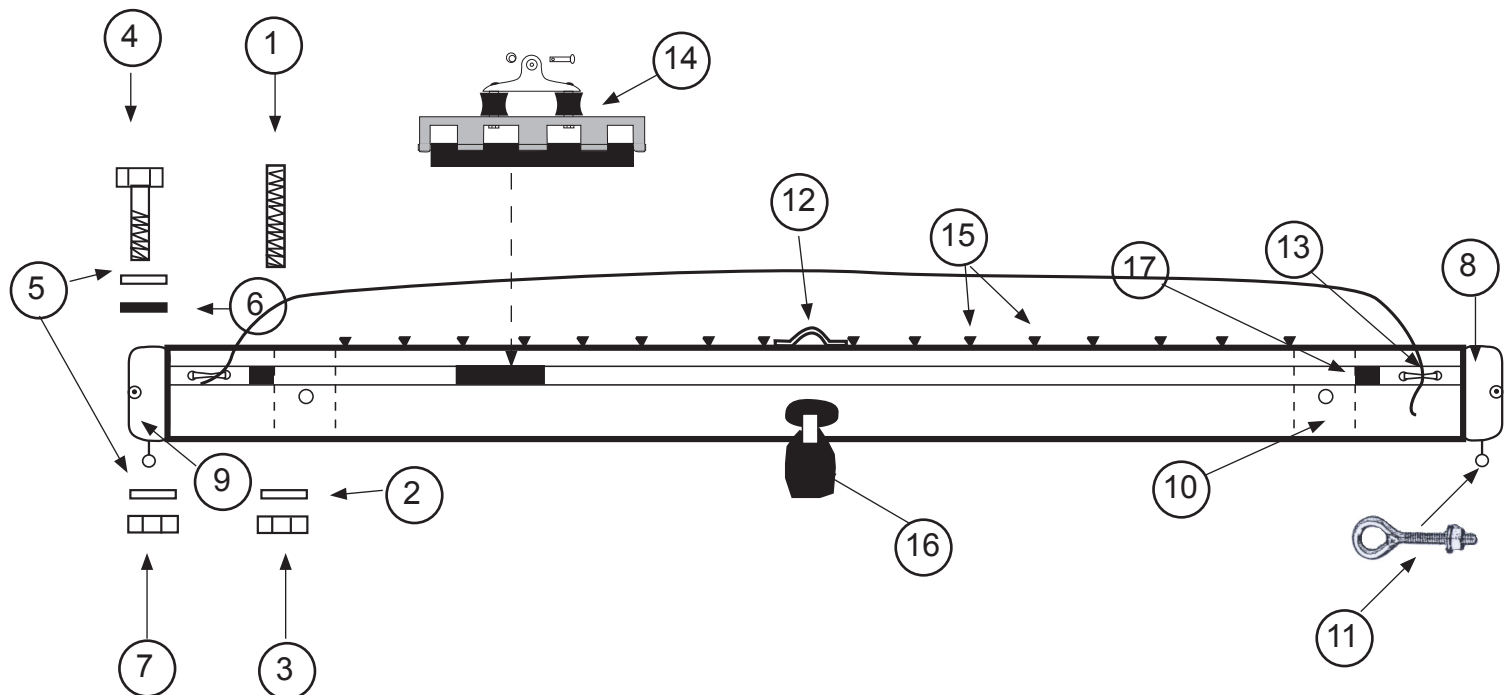
HOBIE CAT ADVANCE STD & EVOLUTION

Eclaté des pièces détachées / Illustrated Part Guide / Explosionszeichnung

Traverse arrière / Rear crossbar / Achterholm STANDARD

(Vue dessus / top view)

N°	Ref	Designation/Description/Beschreibung	N°	Ref	Designation/Description/Beschreibung
	12662500	Traverse arrière std Rear crossbars std Achterholm std	10	14500030	Casting intérieur D10 Inboard casting Gußteil innen
1	99222505	Goujon /Headless bolt /Bolzen ohne Kopf	11	99220134	Boulon à oeil / Eye Bolt / Augenbolzen D6
2	99220059	Rondelle / Washer / Unterlegscheibe D10 (x10)		99220019	Ecrou / Nut / Mutter D6 (x10)
3	99220302	Ecrou indessérable D10 (x10) Nylstop nut D10 (x10) Selbstsichernde Mutter D10 (x10)	12	99220215	Pontet / Pad-eye / Bügel (x5)
4	99220048	Vis / Screw / Schraube TH 8X90	13	99220057	Pontet / Pad-eye / Bügel D5
5	99061110	Rondelle / Washer / Unterlegscheibe D8 (x10)	14	99501524	Chariot / Traveller car / Traveller SSI
6	99220053	Rondelle / Washer / Unterlegscheibe Nylon D8 (x10)	15	99500700	Bouton de laçage Trampoline lacing post Trampolinebinse
7	99220012	Ecrou indessérable D8 (x10) Nylstop nut D8 (x10) Selbstsichernde Mutter D8 (x10)	16	99500354	Tourelle taquet carbo Swivel cam cleat Drehklemme
8	13500010	Casting avant droit / arrière gauche Casting front right / rear left Gusteil vorne rechts / hinten links		99500352	Support tourelle (x2) Swivel cam cleat plate (x2) Drehklemme-Platte (x2)
9	13500020	Casting avant gauche / arrière droit Casting front left / rear right Gusteil vorne links / hinten rechts		99220074	Vis / Screw / Schraube TFPZ 3.9x31 (x10)
			17	14061530	Embout caoutchouc Rubber stopper Gummistopper

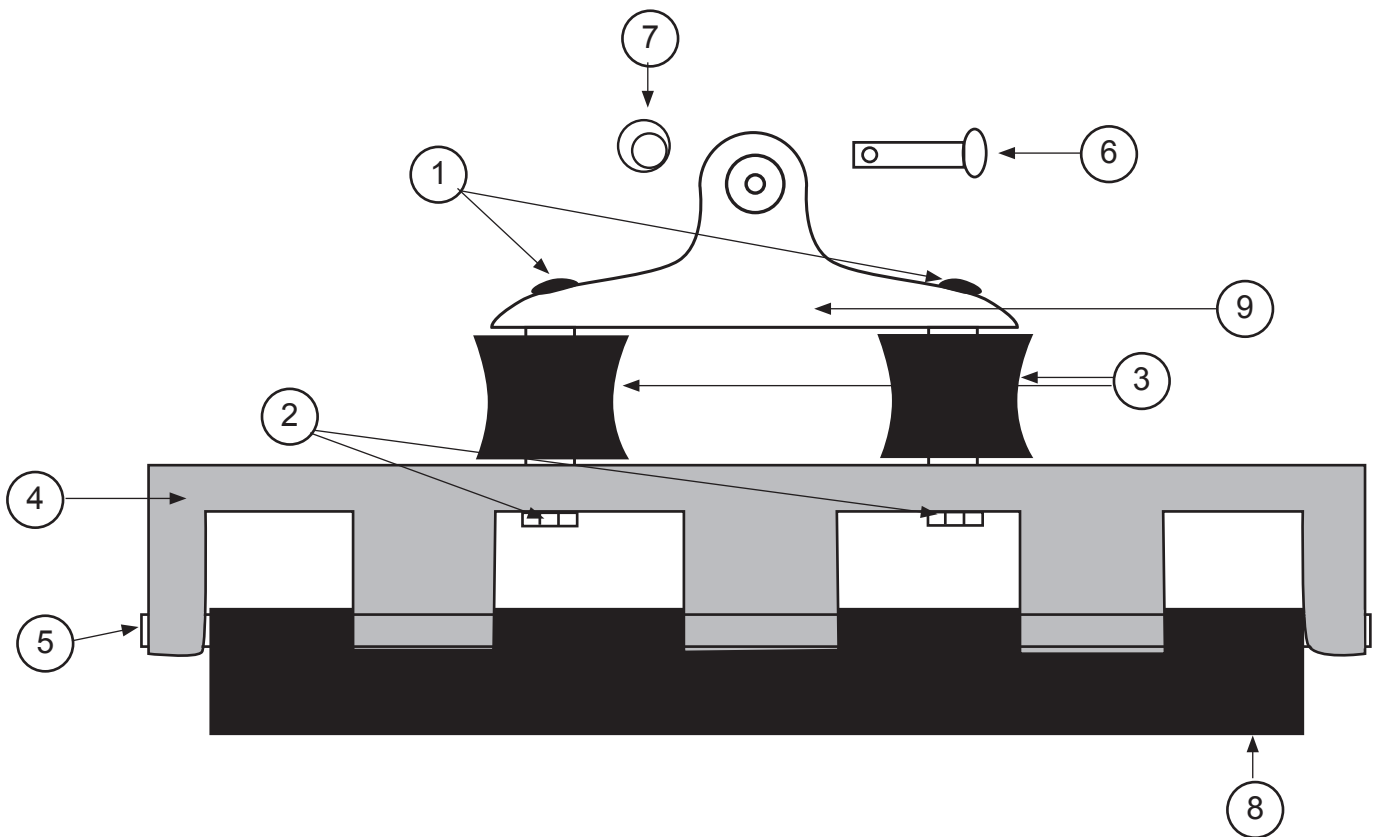


HOBIE CAT ADVANCE STD & EVOLUTION

Eclaté des pièces détachées / Illustrated Part Guide / Explosionszeichnung

Chariot SSI / SSI Traveller car / SSI Traveler - Advance Standard

N°	Ref	Designation/Description/Beschreibung
	99501524	Chariot SSI / SSI Traveller car / SSI Traveler
1	99220326	Vis / Screw / Schraube SSI
2	18061607	Ecrou / Nut / Mutter SSI
3	18061609	Rea / Sheave / Rolle SSI
4	18061606	Charnière SSI / Hinge SSI / Gleiter-Angel
5	18061603	Axe / Pin / Achse SSI (x5)
6	99220047	Axe percé vit mulet (x5) Clevis pin (x5) Lümmelbeschlag Bolzen (x5)
7	18061605	Anneau brisé / Split ring / Rinsplint (x10)
8	99501522	Glissière / Slider / Gleiter
9	18061611	Plaque Sup SSI / Plate SSI / SSI Platte

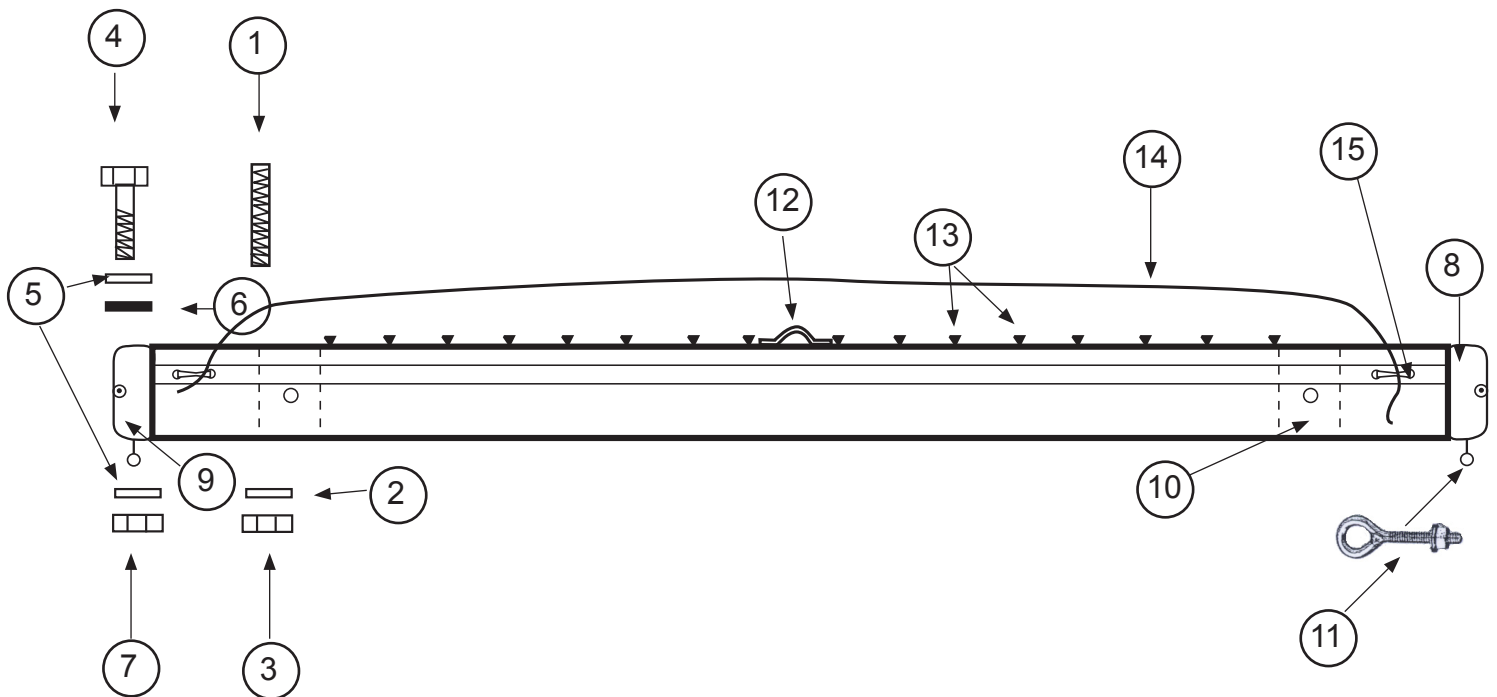


HOBIE CAT ADVANCE STD & EVOLUTION

Eclaté des pièces détachées / Illustrated Part Guide / Explosionszeichnung

Traverse arrière / Rear crossbar / Achterholm EVOLUTION (Vue dessus / top view)

N°	Ref	Designation/Description/Beschreibung	N°	Ref	Designation/Description/Beschreibung
	12662510	Traverse arrière EVOLUTION Rear crossbars EVOLUTION Achterholm EVOLUTION	8	13500010	Casting avant droit / arrière gauche Casting front right / rear left Gusteil vorne rechts / hinten links
1	99222505	Goujon /Headless bolt /Bolzen ohne Kopf	9	13500020	Casting avant gauche / arrière droit Casting front left / rear right Gusteil vorne links / hinten rechts
2	99220059	Rondelle / Washer / Unterlegscheibe D10 (x10)	10	14500030	Casting intérieur D10 Inboard casting Gußteil innen
3	99220302	Ecrou indessérable D10 (x10) Nylstop nut D10 (x10) Selbstsichernde Mutter D10 (x10)	11	99220134	Boulon à oeil / Eye Bolt / Augenbolzen D6
4	99220048	Vis / Screw / Schraube TH 8X90		99220019	Ecrou / Nut / Mutter D6 (x10)
5	99061110	Rondelle / Washer / Unterlegscheibe D8 (x10)	12	99220155	Pontet / Pad-eye / Bügel (x5)
6	99220053	Rondelle / Washer / Unterlegscheibe Nylon D8 (x10)	13	99500700	Bouton de laçage Trampoline lacing post Trampolinebinse
7	99220012	Ecrou indessérable D8 (x10) Nylstop nut D8 (x10) Selbstsichernde Mutter D8 (x10)	14	13570490	Bout de remorquage Towing line Schlepenleine
			15	99220057	Pontet / Pad-eye / Bügel D5



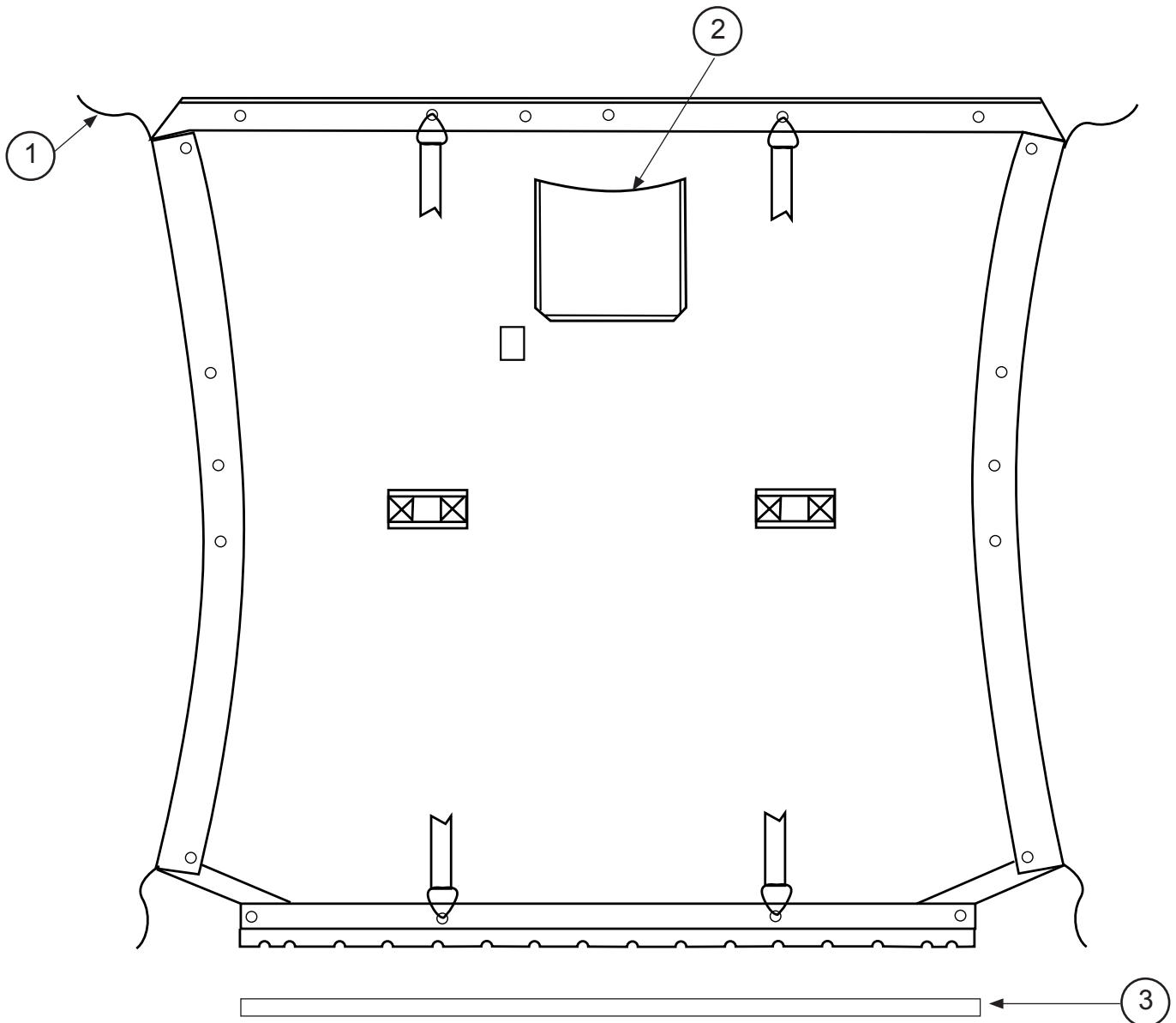
HOBIE CAT ADVANCE STD & EVOLUTION

Eclaté des pièces détachées / Illustrated Part Guide / Explosionszeichnung

Trampoline mesh / Mesh trampoline / Netztrampoline

N°	Ref	Designation/Description/Beschreibung
	12625800	Trampoline mesh Advance Standard Mesh Trampoline Advance Standard Netztrampoline Advance Standard
	12625810	Trampoline mesh Advance Evolution Mesh Trampoline Advance Evolution Netztrampoline Advance Evolution
1	13570480	Cordage latéral Side line Seiten Trampoline-Leine
2	13570485	Bout de sécurité Safety line Sicherheitsleine

N°	Ref	Designation/Description/Beschreibung
3	12625000	Jonc trampoline Advance Standard Fibreglas lacing rod Advance Standard Trampolinestange Advance Standard
	12625010	Jonc trampoline Advance Evolution Fibreglas lacing rod Advance Evolution Trampolinestange Advance Evolution
	12670405	Lacet arrière Evolution Rear trampoline line Evolution Trampoline-Leine hinten Evolution

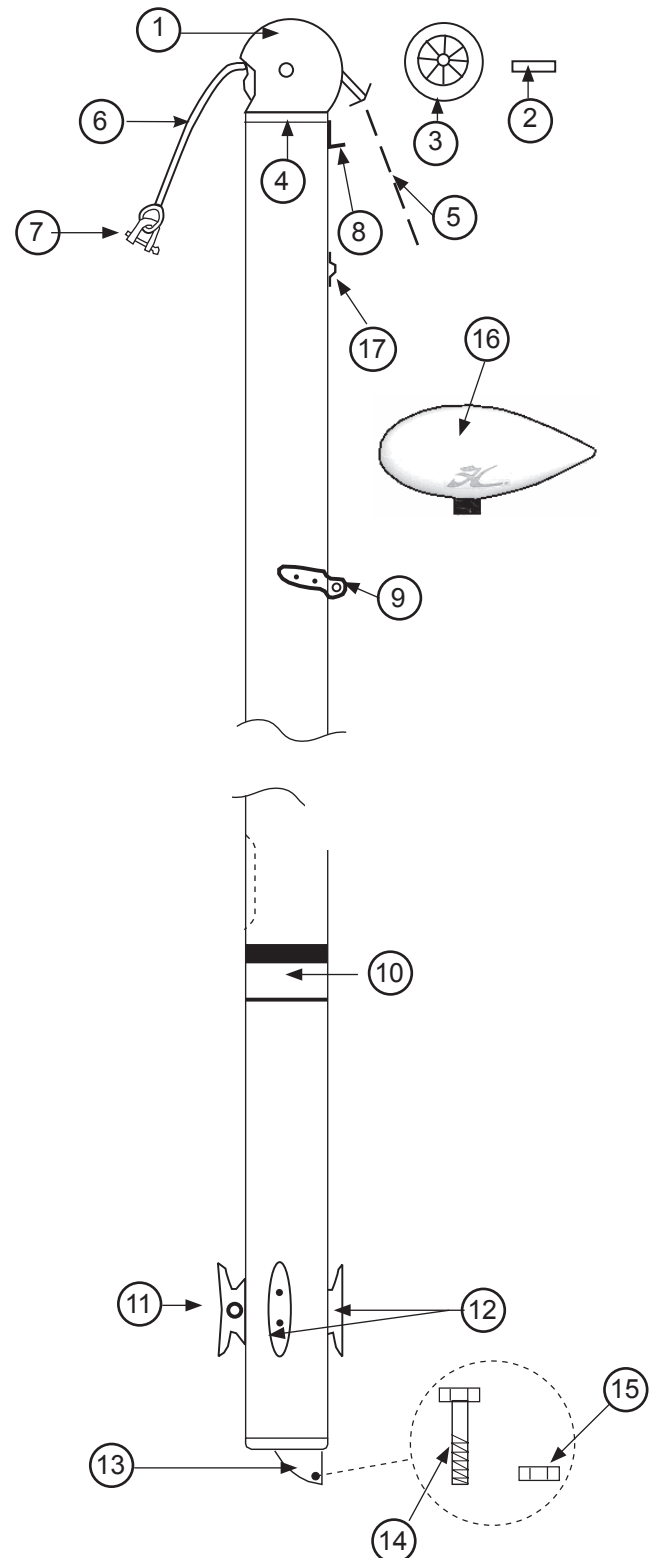


HOBIE CAT ADVANCE STD & EVOLUTION

Eclaté des pièces détachées / Illustrated Part Guide / Explosionszeichnung

Mât / Mast

N°	Ref	Designation/Description/Beschreibung
	12642700	Mât 1 pièce/1-piece Mast/1-teiliger Mast
	12642750	Mât 2 pièces/2-piece mast/2-teiliger Mast
1-3	14042710	Tête de mât complète Mast head complete Mastkopf komplett
1	14000015	Tête de mât noire Black mast head Mastkopf schwarz
2	14041713	Axe tête de mât (x5) Sheave pin mast head (x5) Bolzen Mastkopf (x5)
3	16041712	Rea nylon tête de mat Mast head nylon sheave Mastkopffrolle
4	14042720	Sceau Mât plastic Mast plug nylon Mast Abdichtung Nylon
5	12641750	Drisse câble GV Main halyard wire Grossfall Kabel
6	12670460	Drisse cordage / Main halyard rope / Großfall
7	99220035	Manille / Shackle / Schäkel D6 (x10)
8	14041721	Hook de drisse / Halyard hook / Fallhaken
9	14041722	Ferrure capelage / Mast tang / Mastbeschlag
10	14041723	Autocollant de sécurité Mast caution label Sicherheitsaufkleber
11	14041715	Taquet étarq amure / Downhall cleat / Klampe (x10)
12	99220050	Taquet de drisse (x10) Halyard cleat (x10) Niederholer Mastklemme (x10)
	99220051	Vis / Screw / Schraube TFBF 4X30 (x10)
	99220052	Ecrou carré / Square nut / Quadratische Mutter
13	13600010	Base mât noire Black mast base Mastfuss schwarz
14	99220116	Vis / Screw / Schraube TH 6x55 (x10)
15	99220019	Ecrou indessérable D6 (x10) Nylstop nut (x10) Selbstsichernde Mutter (x10)
16	KFPM	Flotteur de mât / Mast floating device / Torpedo
17	99220238	Ferrure fixation / Mast fitting (option spi)
	99210050	Bouchons étanches (x10) Waterproof plugs (x10) Wasserdicht-Dichtungen (x10)

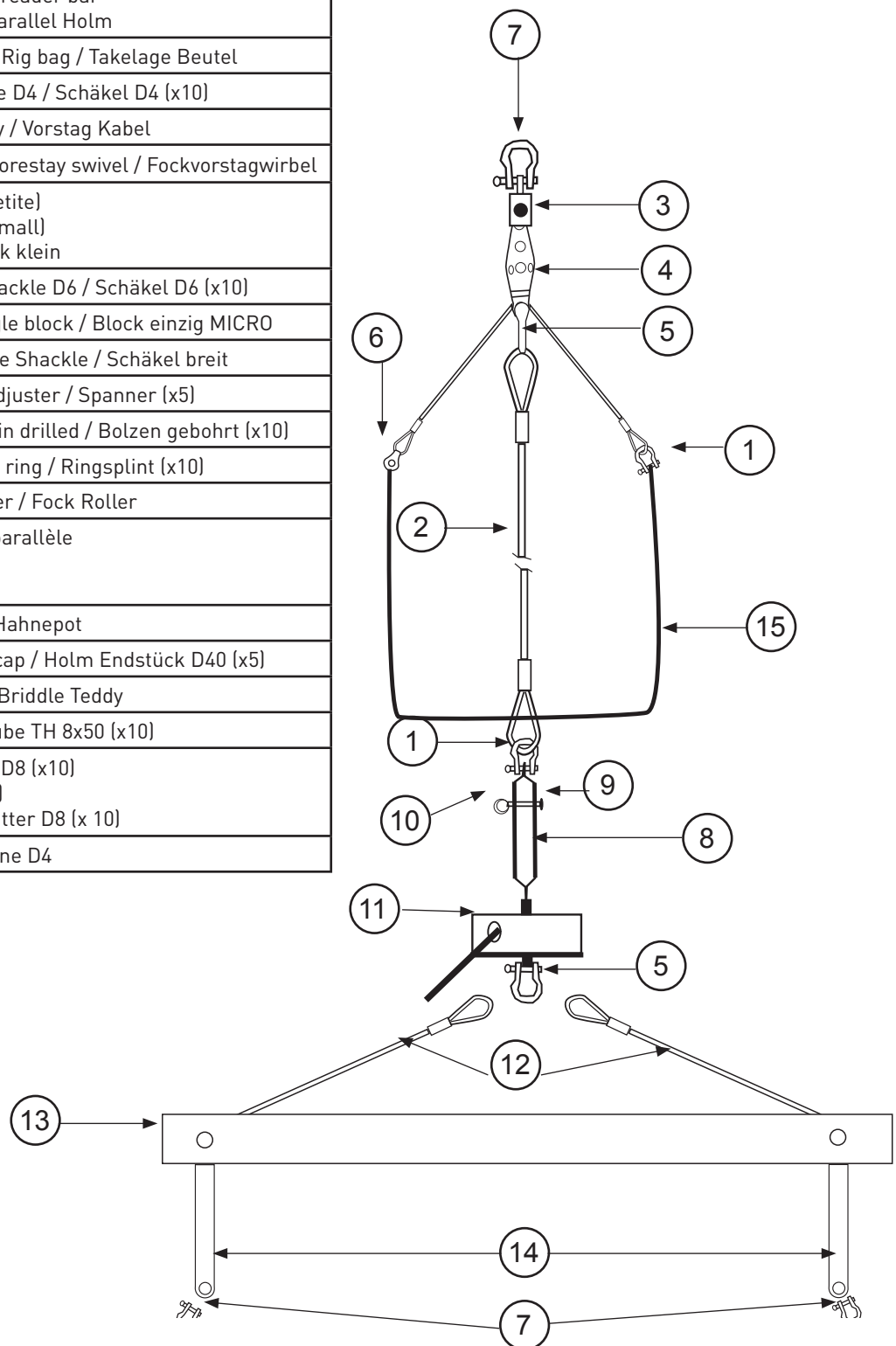


HOBBIE CAT ADVANCE STD & EVOLUTION

Eclaté des pièces détachées / Illustrated Part Guide / Explosionszeichnung

Jeu de câbles avec BMP / Wire set with spreader bar / Kâbelsatz mit Parallel-Holm (STANDARD)

N°	Ref	Designation/Description/Beschreibung
1-6	12670500	Jeu de câbles Std avec Barre de Maintien Parallèle Wire set Std with spreader bar Kâbelsatz Std mit parallel Holm
7-11	12670300	Sac d'accastillage / Rig bag / Takelage Beutel
1	99220036	Manille D4 / Shackle D4 / Schäkel D4 (x10)
2	12670530	Etai câble / Forestay / Vorstag Kabel
3	14070591	Emerillon de foc / Forestay swivel / Fockvorstagwirbel
4	16080516	Poulie drisse foc (petite) Jib Halyard block (small) Fockfallumlenkblock klein
5	99220035	Manille lyre D6 / Shackle D6 / Schäkel D6 (x10)
6	99500478	Poulie simple / Single block / Block einzig MICRO
7	18060007	Manille large / Large Shackle / Schäkel breit
8	99220033	Latte ridoir / Stay adjuster / Spanner (x5)
9	99220034	Axe percé / Clevis pin drilled / Bolzen gebohrt (x10)
10	99220031	Anneau brisé / Split ring / Ringsplint (x10)
11	14060150	Enrouleur / Jib furler / Fock Roller
12-15	12662300	Barre de maintien parallèle Spreader bar Parallel-Holm
12	12670510	Brides / Briddles / Hahnepot
13	99220202	Bouchon / bar end cap / Holm Endstück D40 (x5)
14	13570515	Bride rigide / Rigid Briddle Teddy
	99220025	Vis / Screw / Schraube TH 8x50 (x10)
	99220012	Ecrou indessérable D8 (x10) Nylstop nut D8 (x10) Selbstsichernde Mutter D8 (x 10)
15	99300610	Cordage / Line / Leine D4

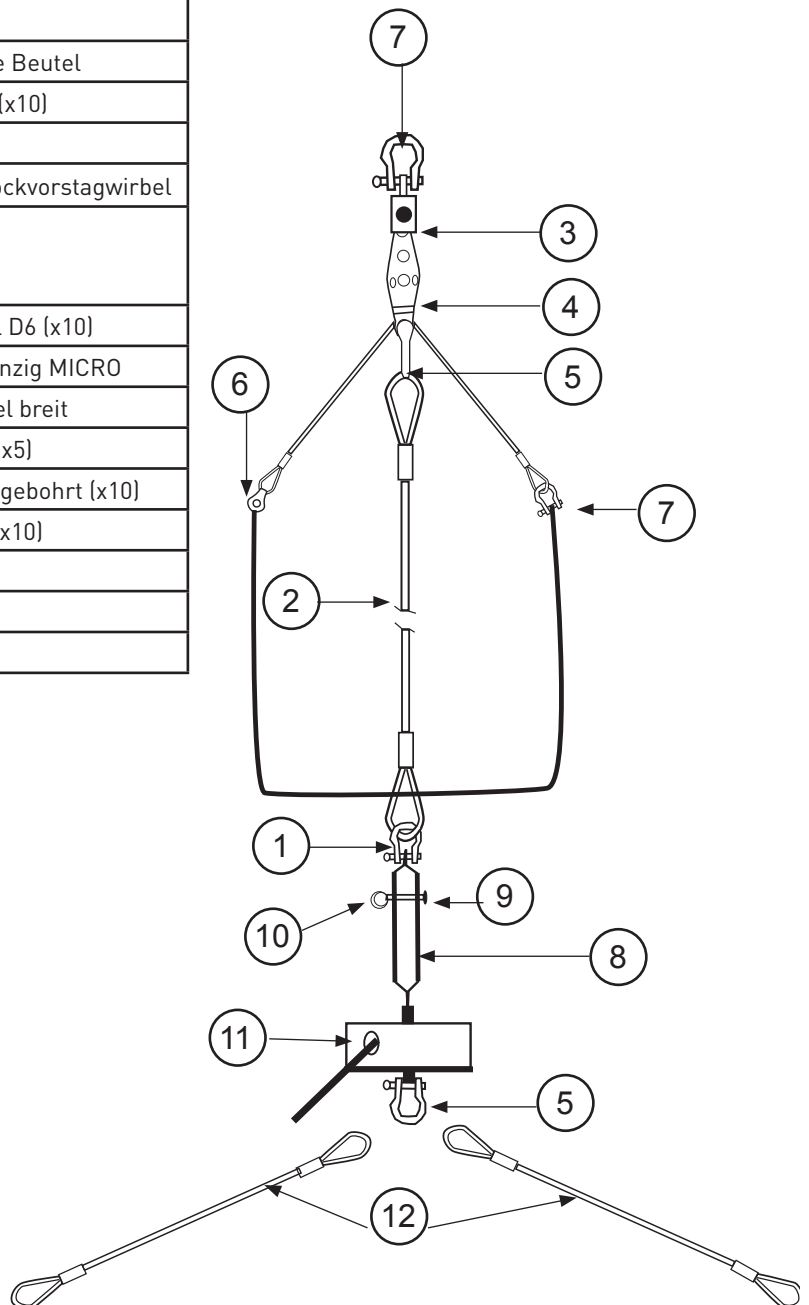


HOBIE CAT ADVANCE STD & EVOLUTION

Eclaté des pièces détachées / Illustrated Part Guide / Explosionszeichnung

Jeu de câbles sans BMP / Wire set w/o spreader bar / Kábelsatz ohne Parallel-Holm (STANDARD)

N°	Ref	Designation/Description/Beschreibung
1-6	12670505	Jeu de câbles Std sans Barre de Maintien Parallèle Wire set Std without spreader bar Kábelsatz Std ohne parallel Holm
7-12	12670300	Sac d'accastillage / Rig bag / Takelage Beutel
1	99220036	Manille D4 / Shackle D4 / Schäkel D4 (x10)
2	12670545	Etai câble / Forestay / Vorstag Kabel
3	14070591	Emerillon de foc / Forestay swivel / Fockvorstagwirbel
4	16080516	Poulie drisse foc (petite) Jib Halyard block (small) Fockfallumlenkblock klein
5	99220035	Manille lyre D6 / Shackle D6 / Schäkel D6 (x10)
6	99500478	Poulie simple / Single block / Block einzig MICRO
7	18060007	Manille large / Large shackle / Schäkel breit
8	99220033	Latte ridoir / Stay adjuster / Spanner (x5)
9	99220034	Axe percé / Clevis pin drilled / Bolzen gebohrt (x10)
10	99220031	Anneau brisé / Split ring / Ringsplint (x10)
11	14060150	Enrouleur / Jib furler / Fock Roller
12	12670515	Brides / Briddles / Hahnepot
13	99300610	Cordage / Line / Leine D4

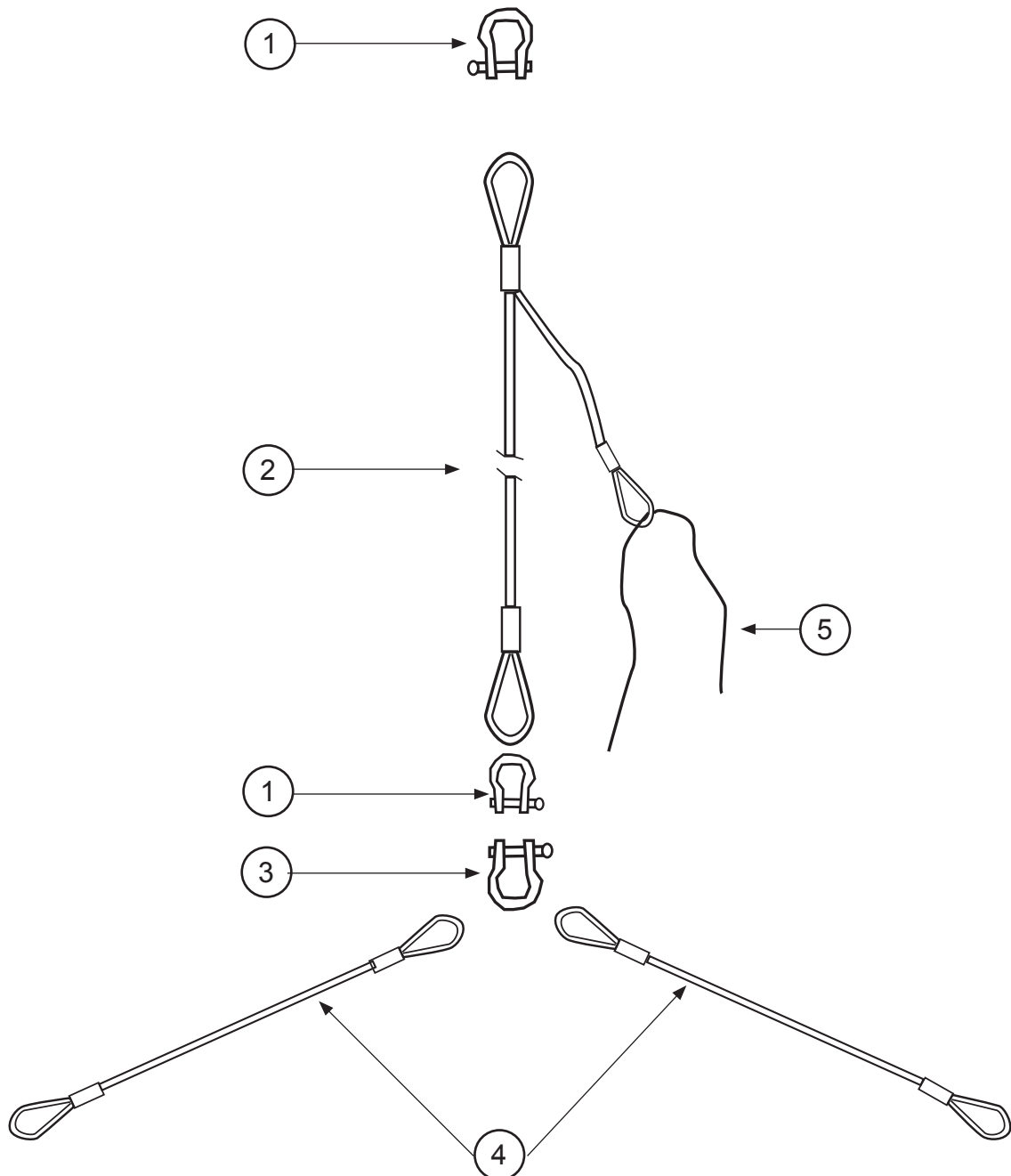


HOBBIE CAT ADVANCE STD & EVOLUTION

Eclaté des pièces détachées / Illustrated Part Guide / Explosionszeichnung

Jeu de câbles Evolution / Wire set Evolution / Käbelsatz Evolution

N°	Ref	Designation/Description/Beschreibung
1-4	12670507	Jeu de câbles Evolution Wire set Evolution Käbelsatz Evolution
1	99220035	Manille lyre D6 / Shackle D6 / Schäkel D6 (x10)
2	12670532	Etai câble / Forestay / Vorstag Kabel
3	99220036	Manille D4 / Shackle D4 / Schäkel D4 (x10)
4	12670512	Brides / Briddles / Hahnepot
5	12670402	Drisse cordage foc / Jib halyard line / Fockfall-Leine

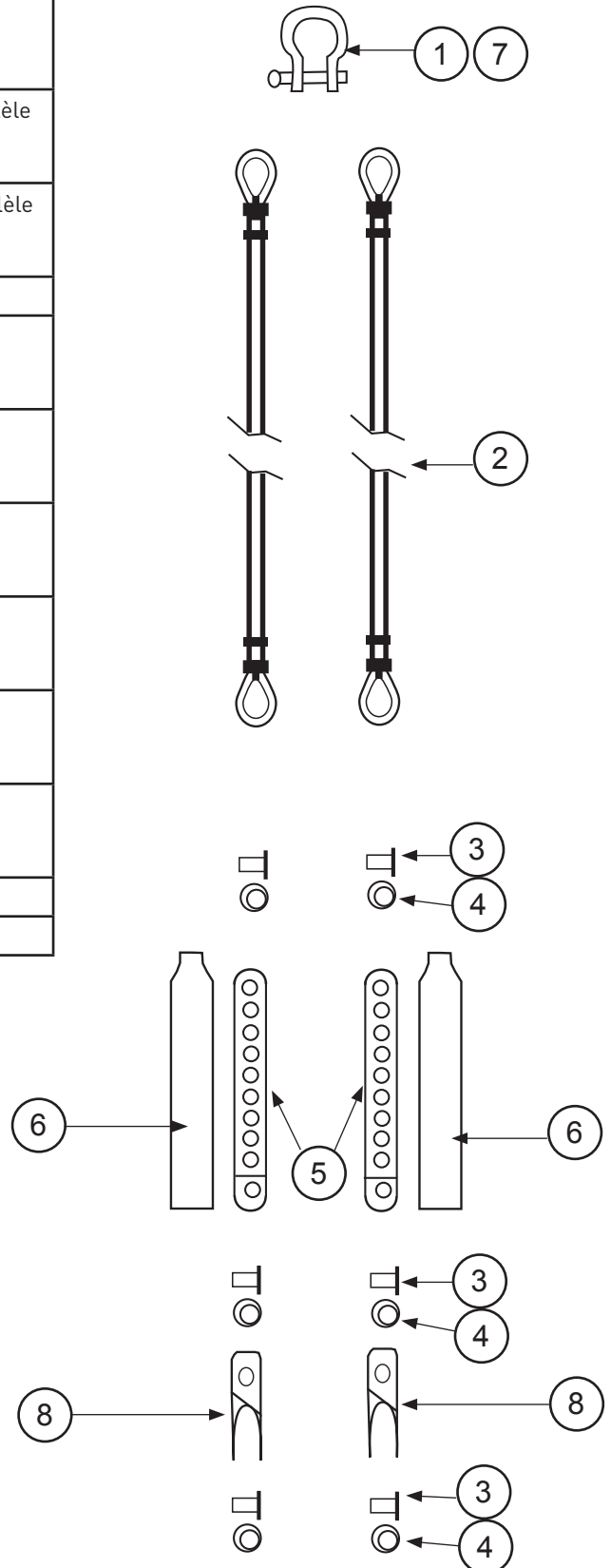


HOBIE CAT ADVANCE STD & EVOLUTION

Eclaté des pièces détachées / Illustrated Part Guide / Explosionszeichnung

Haubans / Shrouds / Wanten

N°	Ref	Designation/Description/Beschreibung
1-6	12670507	Jeu de câbles Evolution Wire set Evolution Käbelsatz Evolution
2-8	12670500	Jeu de câbles Std avec Barre de Maintien Parallèle Wire set Std with spreader bar Käbelsatz Std mit parallel Holm
2-8	12670505	Jeu de câbles Std sans Barre de Maintien Parallèle Wire set Std without spreader bar Käbelsatz Std ohne parallel Holm
1	99220035	Manille / Shackle / Schäkel D6 (x10)
2	12670520	Hauban Advance Std Shroud Advance Std Wanten Advance Std
	12670522	Hauban Advance Evolution Shroud Advance Evolution Wanten Advance Evolution
3	99220034	Axe percé latte ridoir (x10) Clevis pin (x10) Bolzen für Wanteisen (x10)
4	99220031	Anneau brisé (x10) Split ring (x10) Ringsplint (x10)
5	99220033	Latte ridoir universelle (x5) Stay adjuster (x5) Wantenspanner (x5)
6	99500360	Gaine latte ridoire (x10) Shroud adjuster cover (x10) Wantenschutz (x10)
7	99220058	Manille / Shackle / Schäkel D8 (x10)
8	16060312	Chape de hauban / Toggle / Wanten Toggle



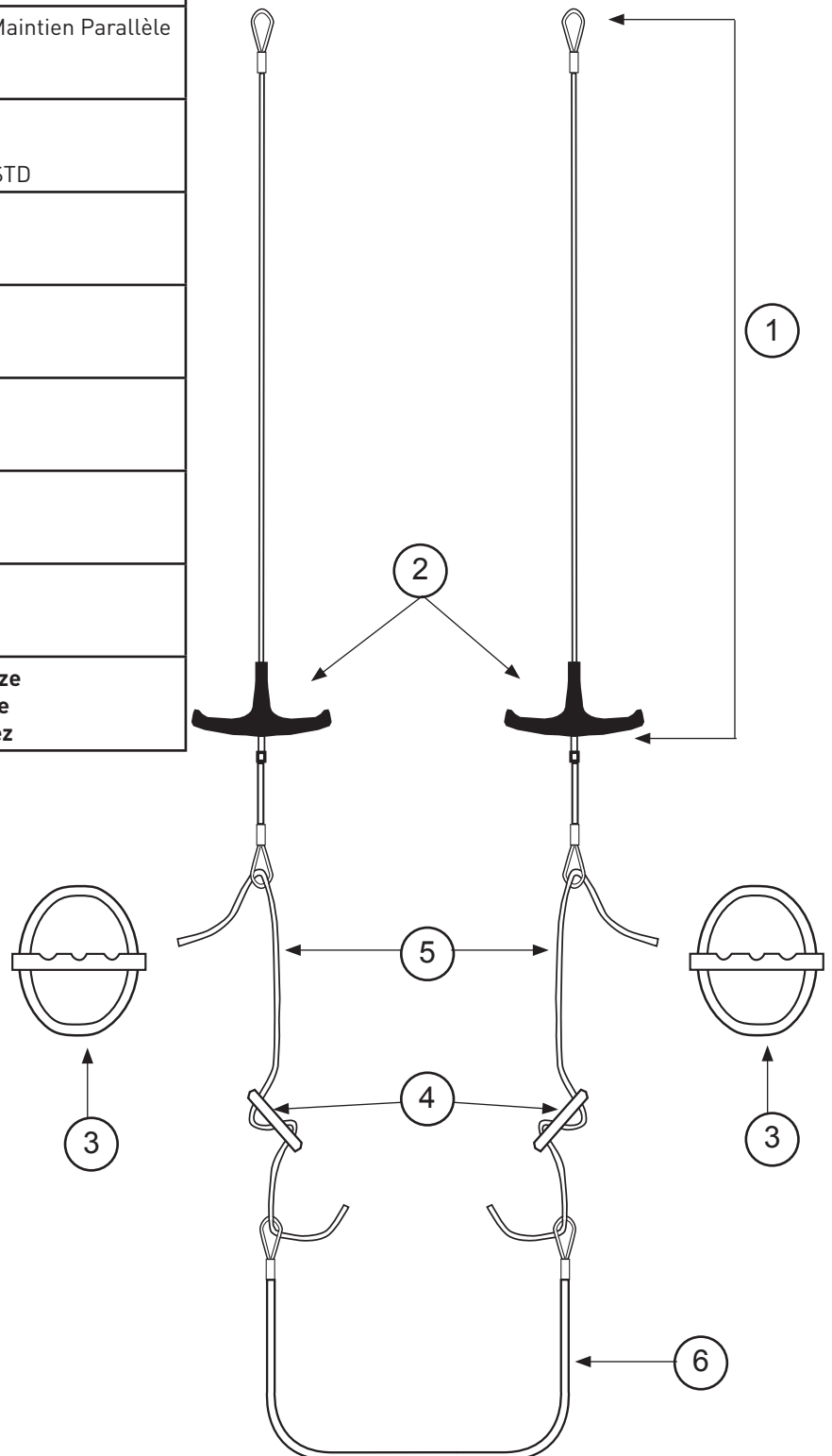
HOBIE CAT ADVANCE STD & EVOLUTION

Eclaté des pièces détachées / Illustrated Part Guide / Explosionszeichnung

Trapeze / Trapeze / Trapez (STANDARD)

N°	Ref	Designation/Description/Beschreibung
1-6	12670500	Jeu de câbles Std avec Barre de Maintien Parallèle Wire set Std with spreader bar Käbelsatz Std mit parallel Holm
1-6	12670505	Jeu de câbles Std sans Barre de Maintien Parallèle Wire set Std without spreader bar Käbelsatz Std ohne parallel Holm
1	13570540	Cable trapèze gainé Advance STD Coated trapeze wire Advance STD Trapezkabel überzogen Advance STD
2	16080552	Poignée de trapèze Trapeze handle Trapezgriff
3	99500020	Poignée J&H (x10) J&H handle (x10) J&H Trapezgriff (x10)
4	18060301	Double anneau (x10) Rope lock (x10) Trapezstopper (x10)
5	16080554	Cordage D6 réglage trap. Trapeze line D6 Trapezleine D6
6	13680500	Sandow trapèze 2 boucles Trapeze sandow 2 buckles Gummistrop 2 Schleifen

**Le Advance Evolution n'a pas de trapèze
The Advance Evolution has no trapeze
The Advance Evolution hat kein Trapez**

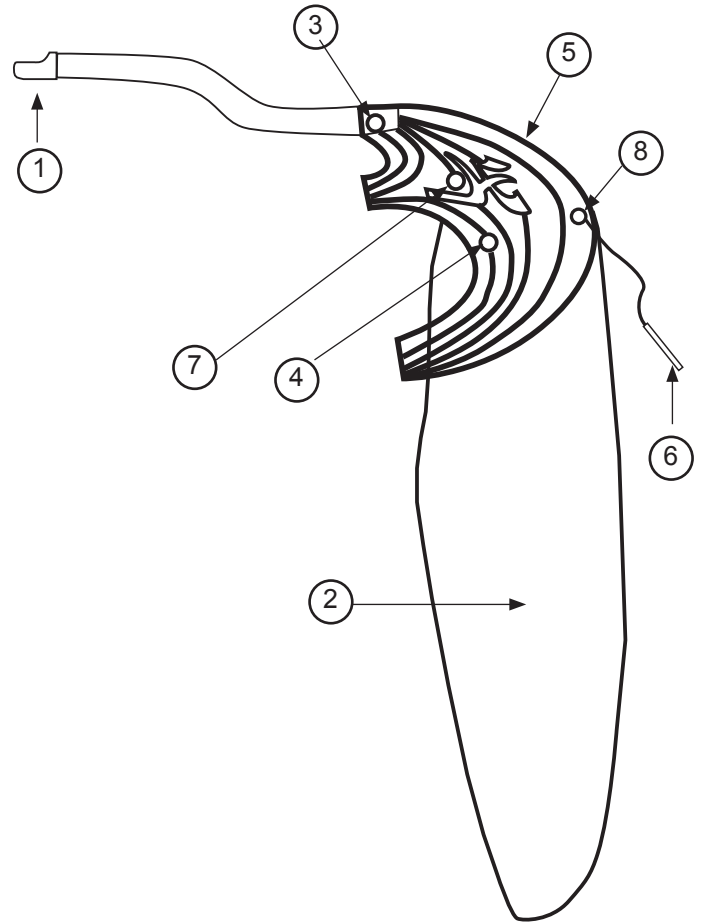


HOBBIE CAT ADVANCE STD & EVOLUTION

Eclaté des pièces détachées / Illustrated Part Guide / Explosionszeichnung

Gouvernail / Rudder assembly / Rudernanlage

N°	Ref	Designation/Description/Beschreibung
	13662115	Gouvernail complet droit et gauche Rudder assembly complete right & left Rudernanlage komplett rechts & links
1	99000005	Embout à rotule Tiller End Cap Pinnenendstück
2	18062182	Lame safran Lexan easy lock 2 ins Rudder blade easy lock 2 ins Ruderblatt easy lock 2 ins
3	99220066	Vis TH 8 X 65 Screw TH 8 X 65 Schraube TH 8 x 65
	99220012	Ecrou indessérable D8 (x10) Nylstop nut D8 (x10) Selbstsichernde Mutter D8 (x10)
4	99220007	Vis TH 8 x 70 Screw TH 8 X 70 Schraube TH 8 X 70
	99220012	Ecrou indessérable D8 (x10) Nylstop nut D8 (x10) Selbstsichernde Mutter D8 (x10)
5-8	99980010	Kit pièces Easy Lock Kit Easy Lock parts Kit Easy Lock Ersatzteile
5	99980100	Casting plastique Easy Lock Plastic Casting Easy Lock Plastik-Ruderkopf Easy Lock
6	99980110	Axe plastique blocage easy lock Plastic pin Plastik Bolzen
7	99980115	Axe plastique noir Plastic pin black Plastikachse schwarz
8	99980105	Cale tampon gouvernail Easy Lock Holder for Easy Lock rudder Keil für Easy Lock Ruder

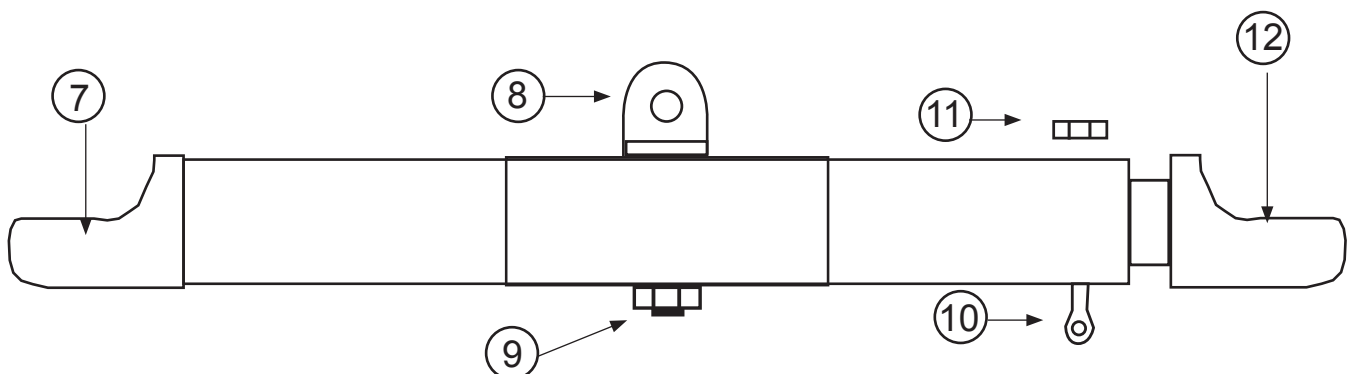
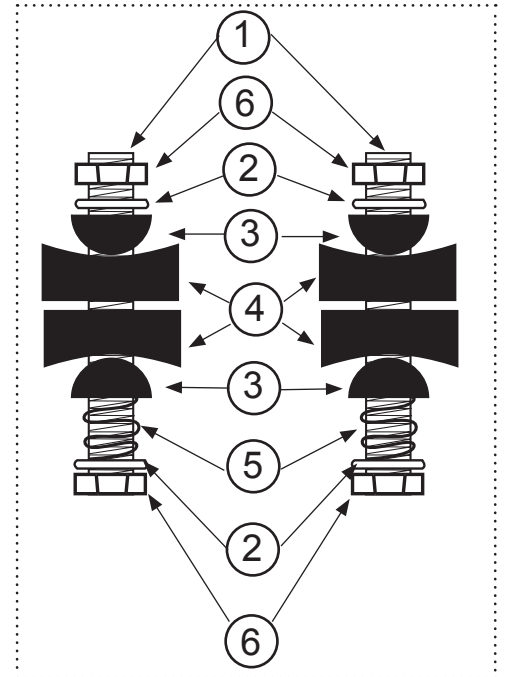


HOBIE CAT ADVANCE STD & EVOLUTION

Eclaté des pièces détachées / Illustrated Part Guide / Explosionszeichnung

Barre d'accouplement / Tiller crossbar / Anlenkstange

N°	Ref	Designation/Description/Beschreibung
1-12	12662220	Barre accouplement Advance STD Tiller crossbar Advance STD Anlenkstange Advance STD
1-12	12662210	Barre accouplement Advance EVOLUTION Tiller crossbar Advance EVOLUTION Anlenkstange Advance EVOLUTION
1-6	99500380	Kit d'articulation TCM Tiller connector kit TCM Verbindungsgelenk TCM
1	99220116	Vis TH 6 x 55 / TH screw / TH Schraube (x10)
2	99220032	Rondelle inox (x10) Stainless washer (x10) Unterlegscheibe (x10)
3	99220029	Demi-bille nylon (x20) Half ball nylon (x20) Nylon Halbkugel (x20)
4	99500331	Demi-pallier / Rubber spacer / Distanzhülse
5	99500335	Ressort TCM (x10) TCM spring (x10) TCM-Feder (x10)
6	99220019	Ecrou indessérable D6 (x10) Nylstop nut D6 (x10) Selbstsichernde Mutter D6 (x10)
7	99000005	Embout à rotule / Tiller End Cap / Pinnenendstück
8	99221301	Vis violon / Violon screw / Bügel Schraube
9	99220012	Ecrou indessérable D8 (x10) Nylstop nut D8 (x10) Selbstsichernde Mutter D8 (x10)
10	99220010	Vis manillon (x2) Tiller adjusting screw (x2) Schraube (x2)
11	99220011	Ecrou HU D8 / Nut HU D8 / Mutter HU D8
12	99000010	Coulisseau réglage barre d'accouplement Adjustable Tiller end cap Eingerichtet Gleiter
	99210001	Pop TB 4,8 x 10 (x10)
	99216010	Pop TB 4,8 x 11 (x 10)

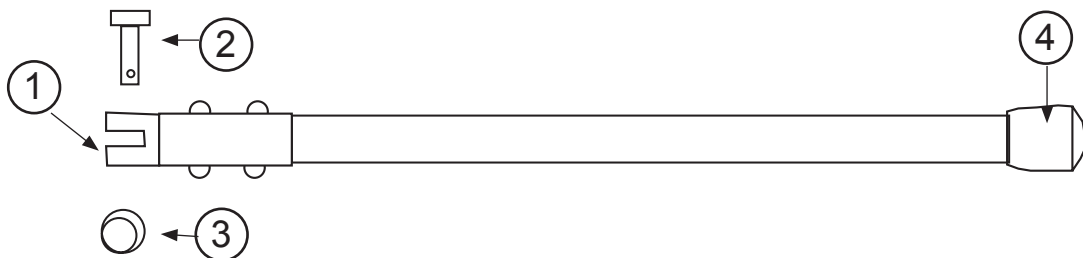


HOBIE CAT ADVANCE STD & EVOLUTION

Eclaté des pièces détachées / Illustrated Part Guide / Explosionszeichnung

Stick / Tiller extension / Pinne

N°	Ref	Designation/Description/Beschreibung
	12662305	Stick aluminium Aluminium tiller extension Pinne aux Aluminium
1	14061320	Chape articulation stick (x10) Stick articulation (x10) Pinnengelenk (x10)
2	14061240	Axe percé (x10) Clevis pin (x10) Bolzen für Wanteisen (x10)
3	99220031	Anneau brisé (x10) Split ring (x10) Ringsplint (x10)
4	14061315	Embout de stick alu (x10) Aluminium tiller extension end cap (x10) Pinnenendstück Aluminium (x10)

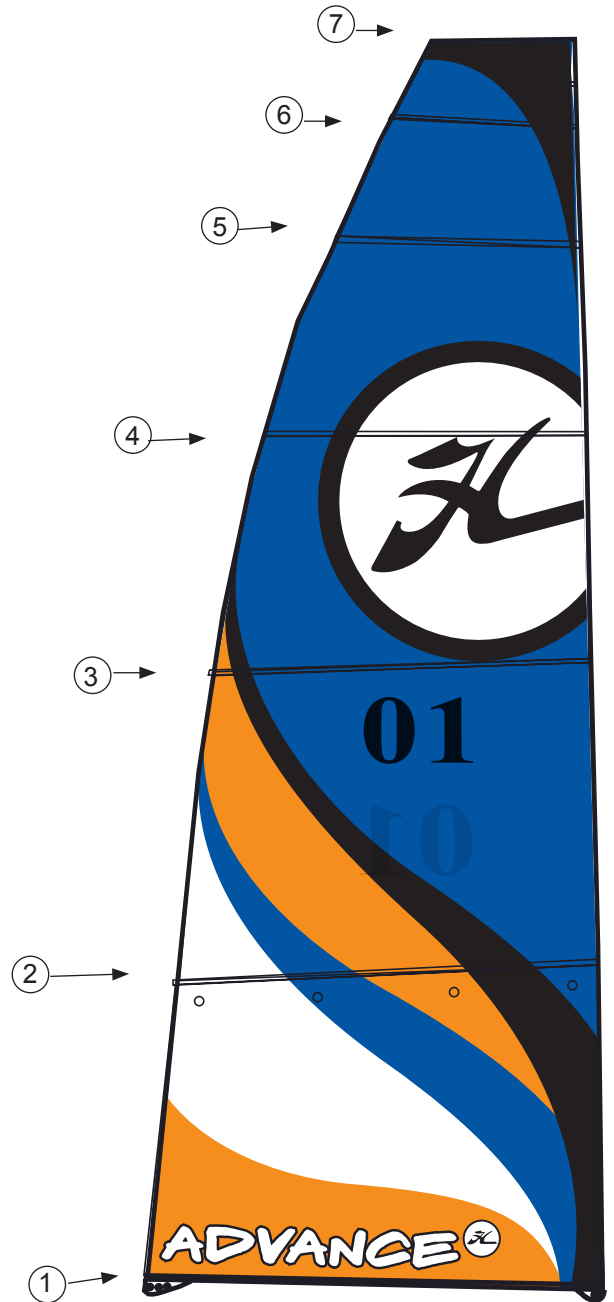


HOBIE CAT ADVANCE STD & EVOLUTION

Eclaté des pièces détachées / Illustrated Part Guide / Explosionszeichnung

Grand-voile / Main sail / Großsegel

N°	Ref	Designation/Description/Beschreibung
	12630010	Grand-Voile orange/violet Mainsail orange/violet Großsegel orange/violet
	12630030	Grand-voile bleue 2010 Mainsail blue 2010 Großsegel blau 2010
	12630020	Grand-voile blanche Mainsail white Großsegel weiss
1-7	12634010	Jeu de lattes Batten set Lattensatz
1	12634001	N°1 - 1515 mm
2	12634002	N°2 - 1490 mm
3	12634003	N°3 - 1415 mm
4	12634004	N°4 - 1285 mm
5	12634005	N°5 - 1090 mm
6	12634006	N°6 - 815 mm
7	12634007	N°7 - 685 mm
	99500330	Embout de latte Easy Batten end cap Easy Latten-Endstück Easy

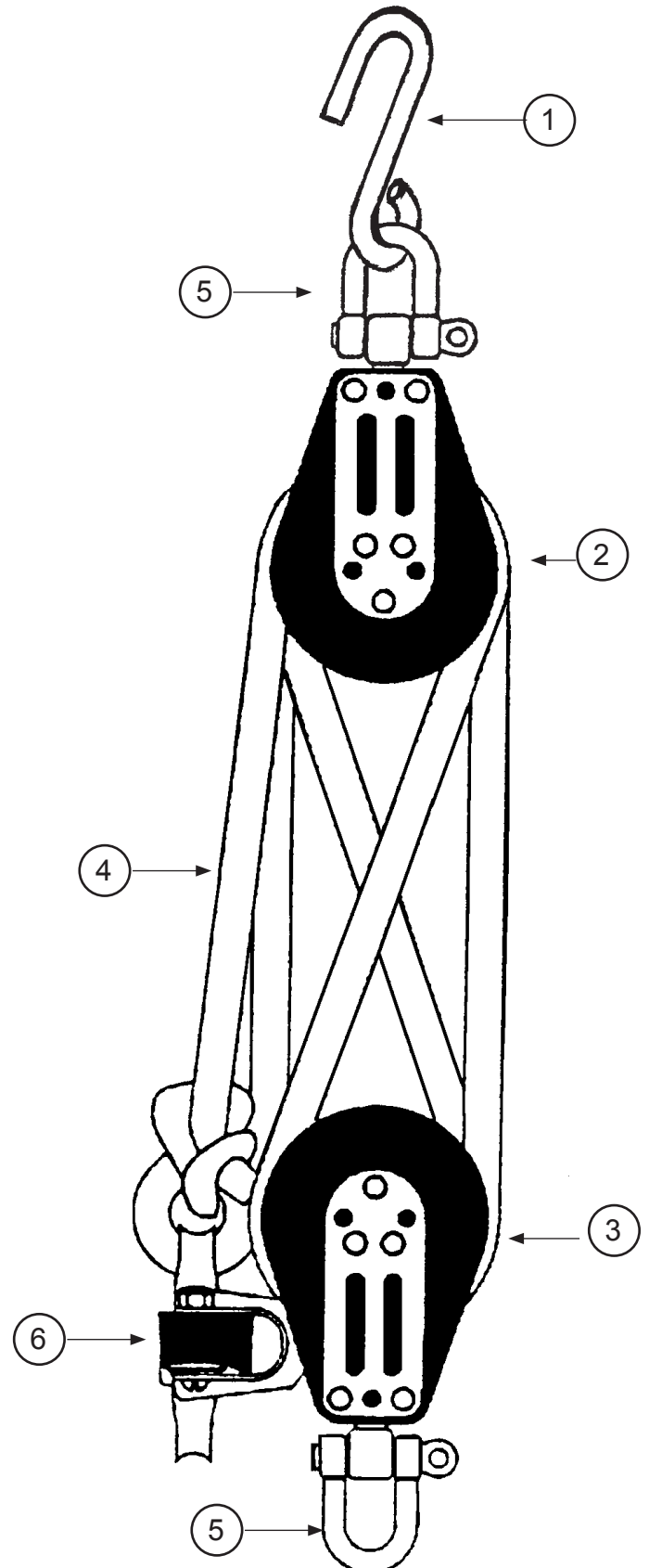


HOBIE CAT ADVANCE STD & EVOLUTION

Eclaté des pièces détachées / Illustrated Part Guide / Explosionszeichnung

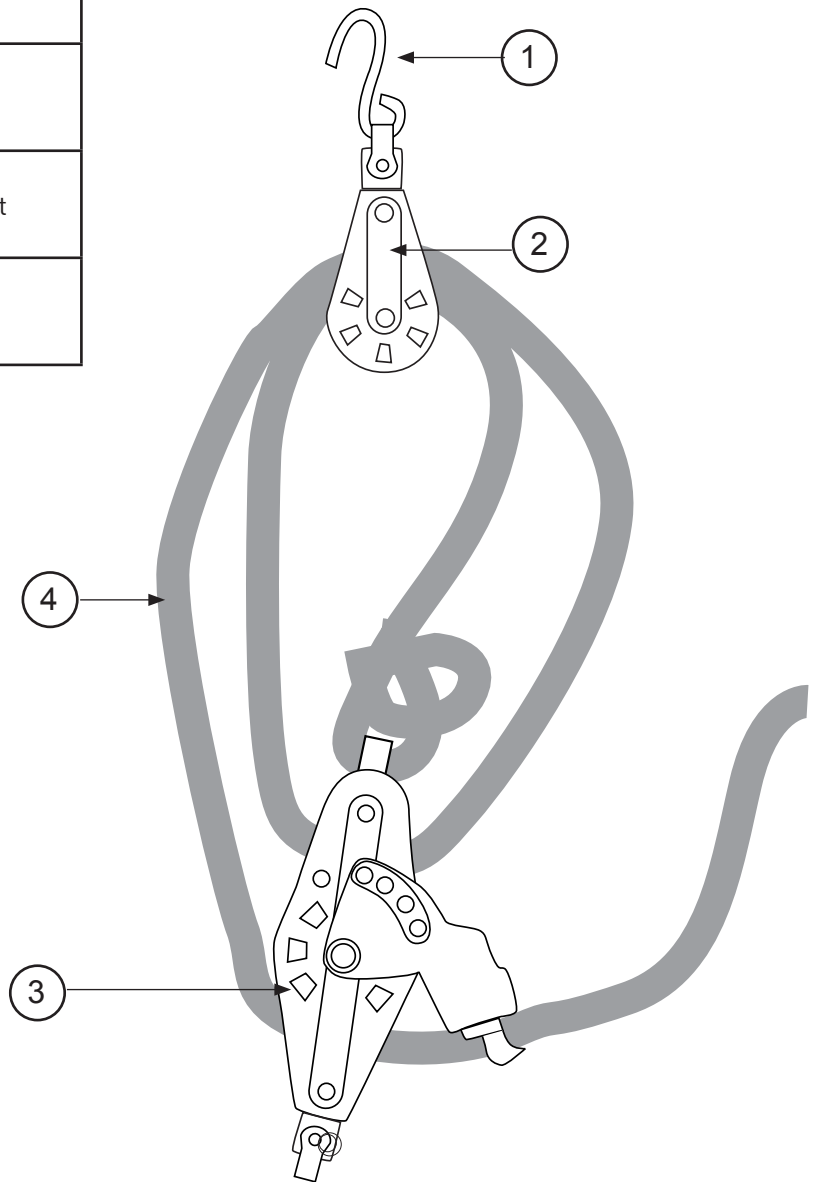
Palan de grand-voile / Mainsheet system / Großschot-System - STANDARD

N°	Ref	Designation/Description/Beschreibung
1	99500260	Crochet de grand-voile (x2) Hook mainsheet (x2) Großsegel-Haken (x2)
2	99500990	Poulie de bôme triple Boom triple block Dreifacher Baum-Block
3	99500995	Poulie winch triple triple winch block Dreifacher Knarrblock
4	12670420	Ecoute de grand voile Mainsheet Großschot
5	99220035	Manille / Shackle / Schäkel D6 (x10)
6	99500349	Taquet / Cleat / Klemme H150
les poulies sont livrées avec manilles the blocks are delivered with the shackles Die Blöcke sind mit der Shäkel geliefert		



HOBIE CAT ADVANCE STD & EVOLUTION
Eclaté des pièces détachées / Illustrated Part Guide / Explosionszeichnung
Palan de grand-voile / Mainsheet system / Großschot-System - EVOLUTION

N°	Ref	Designation/Description/Beschreibung
1	99500210	Crochet de grand-voile (x2) Hook mainsheet (x2) Großsegel-Haken (x2)
2	99500960	Poulie de bôme double Boom block twofold Zweifacher Baum-Block
3	99500965	Poulie de bôme avec taquet Bottom mainsheet block with cleat Großschottblock mit Klemme
4	11070420	Écoute de grand voile Mainsheet Großschot

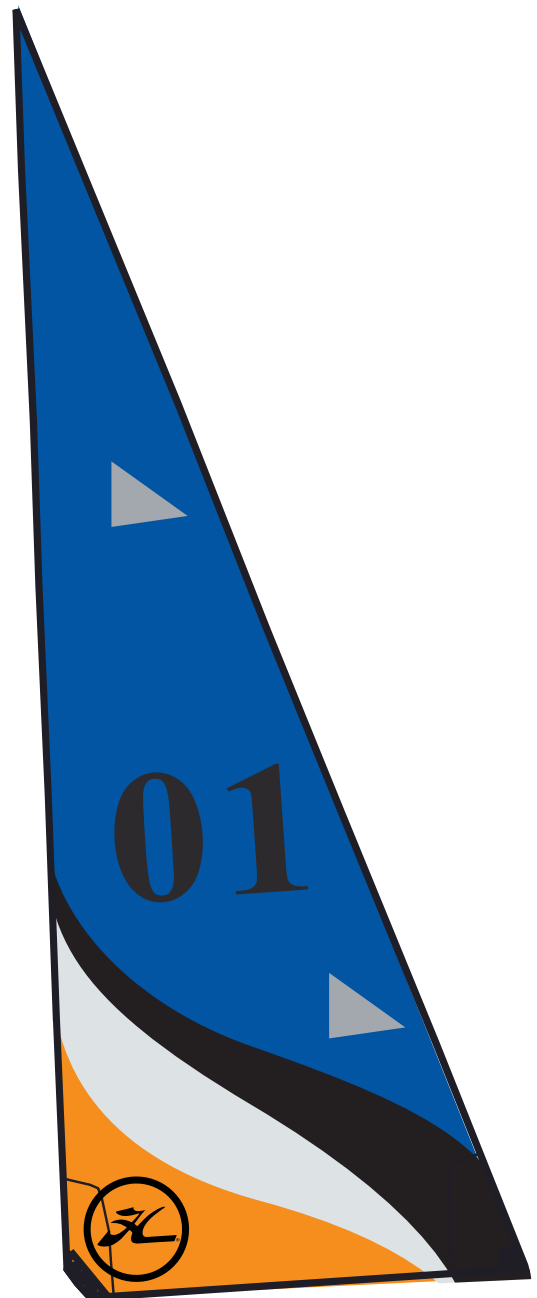
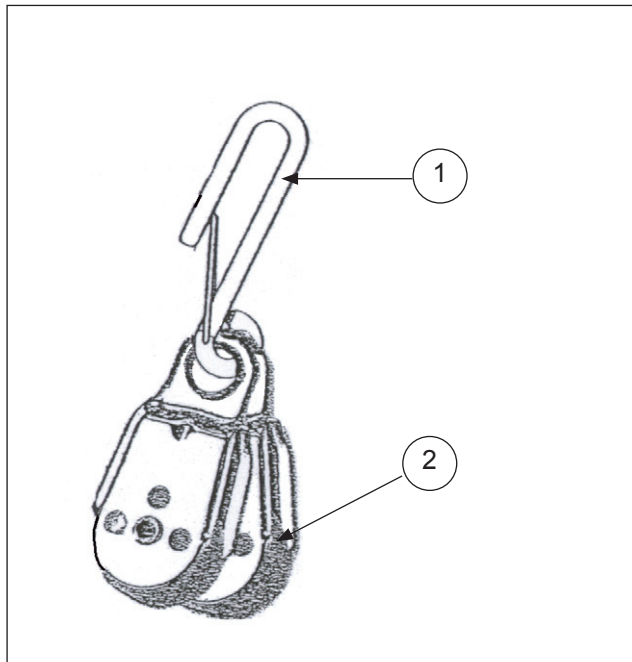


HOBIE CAT ADVANCE STD & EVOLUTION

Eclaté des pièces détachées / Illustrated Part Guide / Explosionszeichnung

Foc / Jib / Fock

N°	Ref	Designation/Description/Beschreibung
Hobie Advance Standard		
1	99500270	Crochet D6 avec sécurité Hook D6 with retainer Haken D6
2	16080351	Poulie point d'écoute de foc jib clew block Fockumlenkblock
Hobie Advance Evolution		
	12670403	Ecoute de foc / Jibsheet / Fockschot
	12670340	Kit foc enrouleur Advance Evolution (Option) Jib furler kit Advance Evolution (Option) Rollfock-Kit Advance Evolution (Option)
Hobie Advance Standard & Evolution		
	12630120	Foc blanc / White jib / Weisser Fock
	12630105	Foc jaune / Yellow jib / Gelber Fock
	12630110	Foc orange / Orange jib / Fock orange
	12630130	Foc bleu / Jib blue / Fock blau 2010

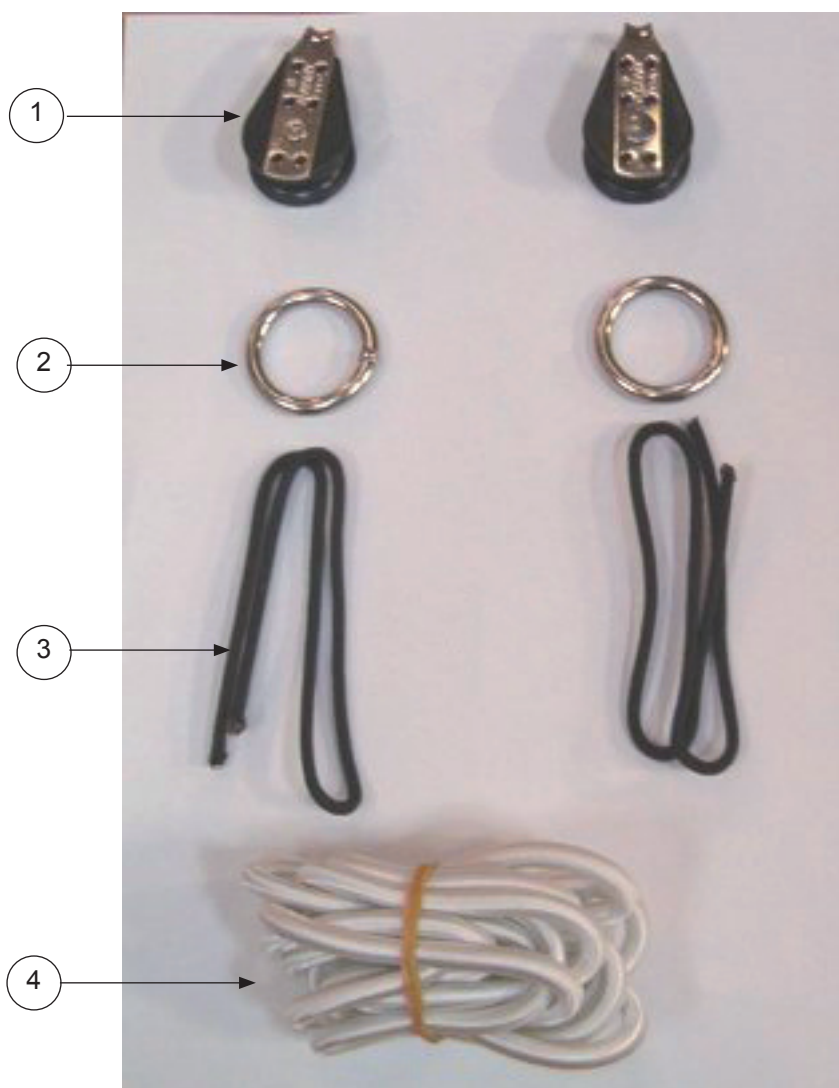


HOBIE CAT ADVANCE STD & EVOLUTION

Eclaté des pièces détachées / Illustrated Part Guide / Explosionszeichnung

Kit de redressement hawaïen / Hawaiian righting kit / Aufrichtsystem Hawai (STD)

N°	Ref	Designation/Description/Beschreibung
1-4	13670200	Kit de redressement "hawaïen" "Hawaiian" righting system Aufrichtsystem Typ "Hawai"
1	99501405	Poulie simple Block single Block einfach
2	18042713	Anneau Inox barber 18TI (x2) Ring stainless steel barber 18TI (x2) Barber Spring Inox 18TI (x2)
3	99060400	Bout fixation sangle de rappel Line fixation for toe strap Leine für Ausreitsgurtel
4	99300406	Sandow D6 blanc Shock cord white D6 Gummistrop weiss D6



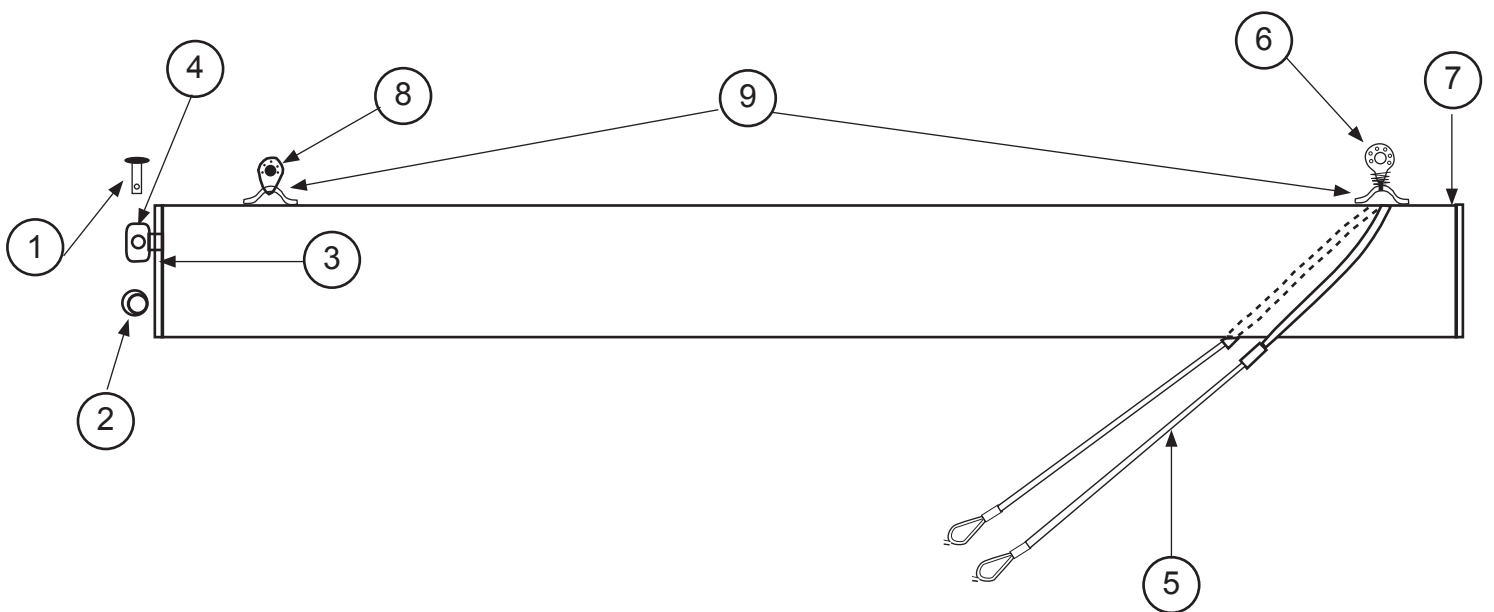
HOBIE CAT ADVANCE STD & EVOLUTION

Eclaté des pièces détachées / Illustrated Part Guide / Explosionszeichnung

Kit de Spinnaker - Tangon / Spinnaker kit - Spi pole / Spi-Kit - SpiBaum (option)

N°	Ref	Designation/Description/Beschreibung
	KAVSADV07	Spi trompette soft Advance Trumpet soft spinnaker kit Advance Trumpet soft Spi-Kit Advance
1-9	12670635	Tangon de spi trompette Spi boom trumpet Spibaum Trumpet
1	14061245	Axe barre / Connection pin / Bolzen
2	99220031	Anneau brisé (x10) Split ring (x10) Offener Ring (x10)
3	17569000	Embout bôme percé Boom end cap drilled Baumendstück gebohrt
4	18061320	Chape d'articulation tangon (x2) Spi pole connection toggle (x2) Verbindungswirbel Spibaum (x2)
	99220135	Vis / Screw / Schraube TH 8x40
	99220012	Ecrou indessérable D8 (x10) Nylstop nut D8 (x10) Selbstsichernde Mutter D5 (x10)
	99061110	Rondelle D8 (x10) Washer D8 (x10) Unterlegscheibe D8 (x10)

N°	Ref	Designation/Description/Beschreibung
5	13680580	Bride tangon trompette Spi boom trumpet bridle Spibaum Trumpet Hahnepot
6	99500735	Poulie avec ressort et pontet Block w/ spring and pad-eye Block mit Splint und Bügel
	99220326	Vis / Screw / Schraube SSI
6	99220015	Ecrou indessérable D5 (x10) Nylstop nut D5 (x10) Selbstsichernde Mutter D5 (x10)
	99220202	Bouchon à ailette (x5) Boom end cap (x5) Boom-Endstück (x5)
7	17070150	Poulie étarquage simple Single block Block einzig
8	99220057	Pontet forgé D5 / Pad-eye / Bügel



HOBIE CAT ADVANCE STD & EVOLUTION

Eclaté des pièces détachées / Illustrated Part Guide / Explosionszeichnung

Kit de Spinnaker trompette / Trumpet spinnaker (option)

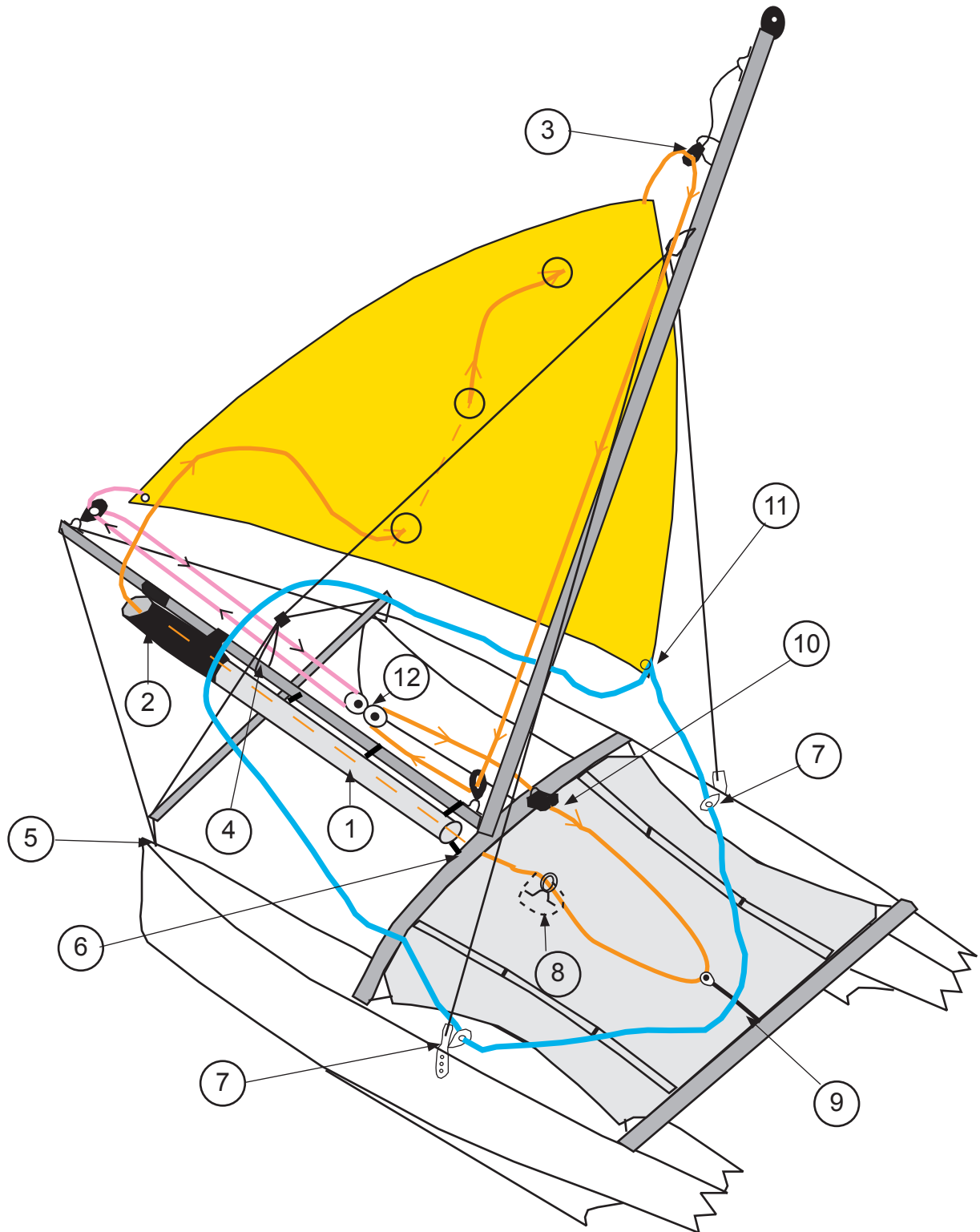
N°	Ref	Designation/Description/Beschreibung
	KAVSADV07	Spi trompette soft Advance Trumpet soft spinnaker kit Advance Trumpet soft Spi-Kit Advance
1	99267528	Sac de spi / Spi bag / Spisack
2	99267760	Embout trompette de spi Spi trumpet Spinnaker-Trumpet
3-14	13670330	Accastillage spi trompette Trumpet spi rig bag Trumpet Spi-Takelage
3	17070150	Poulie simple / Single Block / Block einzig
4	99300610	Cordage noir / Line black / Leine schwarz D4
5	99220036	Manille / Shackle / Schäkel D4 (x10)
6	60010950	Pontet nylon / Nylon pad-eye / Nylon Bügel
7	99500117	Poulie winch / winch Block / Knarrblock 57 mm
	99500755	Ressort plastique / Plastic spring / Plastik-Feder
	99220035	Manille / Shackle / Schäkel D6 (x10)
8	18570385	Accastillage trampoline pour spi trompette Trampoline rigging for trumpet spi Trampoline Rig für Trumpet spi
9	18070328	Poulie + sandow drisse de spi Spi halyard block + shock cord Spifallblock + Gummileine
10	99500354	Tourelle taquet carbo Swivel Cam cleat carbo Drehklemme carbo
	99500352	Support tourelle / Cam Cleat support
	99220074	Vis / Screw / Schraube TFPZ 3.9x31.7
11	99500210	Crochet / Hook / Haken 6 mm
	17070160	Poulie double / Double block / Doppelblock
12	99500109	Poulie tête-à-tête / Block single / Block einfacher
13	13570405	Sac de cordages spi Line bag spi Leinesack spi
14	16042790	Protection base de mât Mast base protection Mastfussbezug

Illustration page suivante / illustration on the next page / Zeichnung nächste Seite

HOBIE CAT ADVANCE STD & EVOLUTION

Eclaté des pièces détachées / Illustrated Part Guide / Explosionszeichnung

Kit de Spinnaker trompette / Trumpet spinnaker (option)



HOBIE CAT ADVANCE STD & EVOLUTION**Eclaté des pièces détachées / Illustrated Part Guide / Explosionszeichnung**

HOBIE CAT EUROPE

ZI Toulon Est, BP 250, 83078 Toulon cedex 9, France

Tel +33 (0)494 08 78 78 - Fax +33 (0)494 08 13 99

E-mail : info@hobie-cat.net - site web www.hobie-cat.net